

**COMMAC**



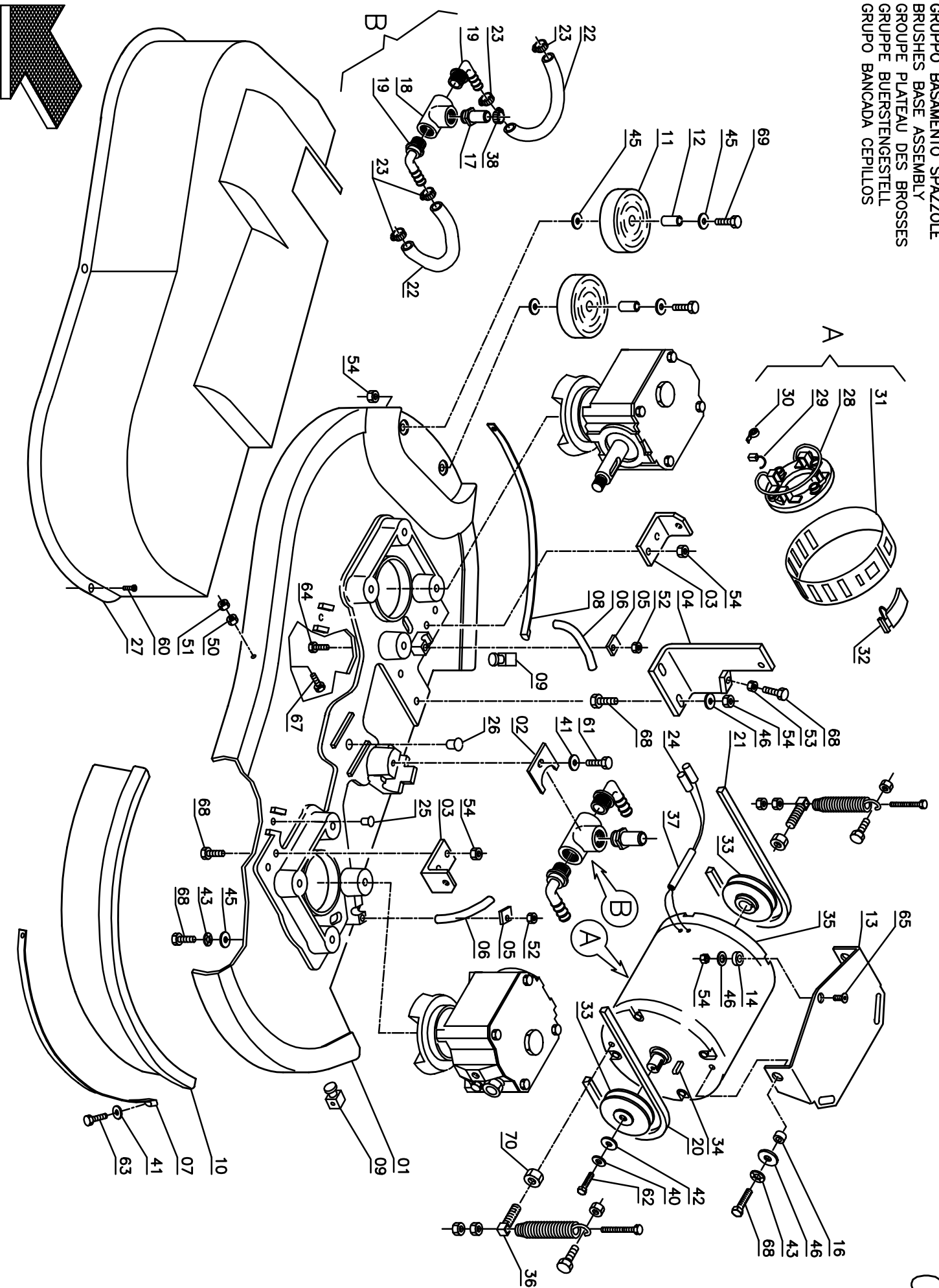
# OMNIA 32

Ed. 04/2004

Codice 75103013

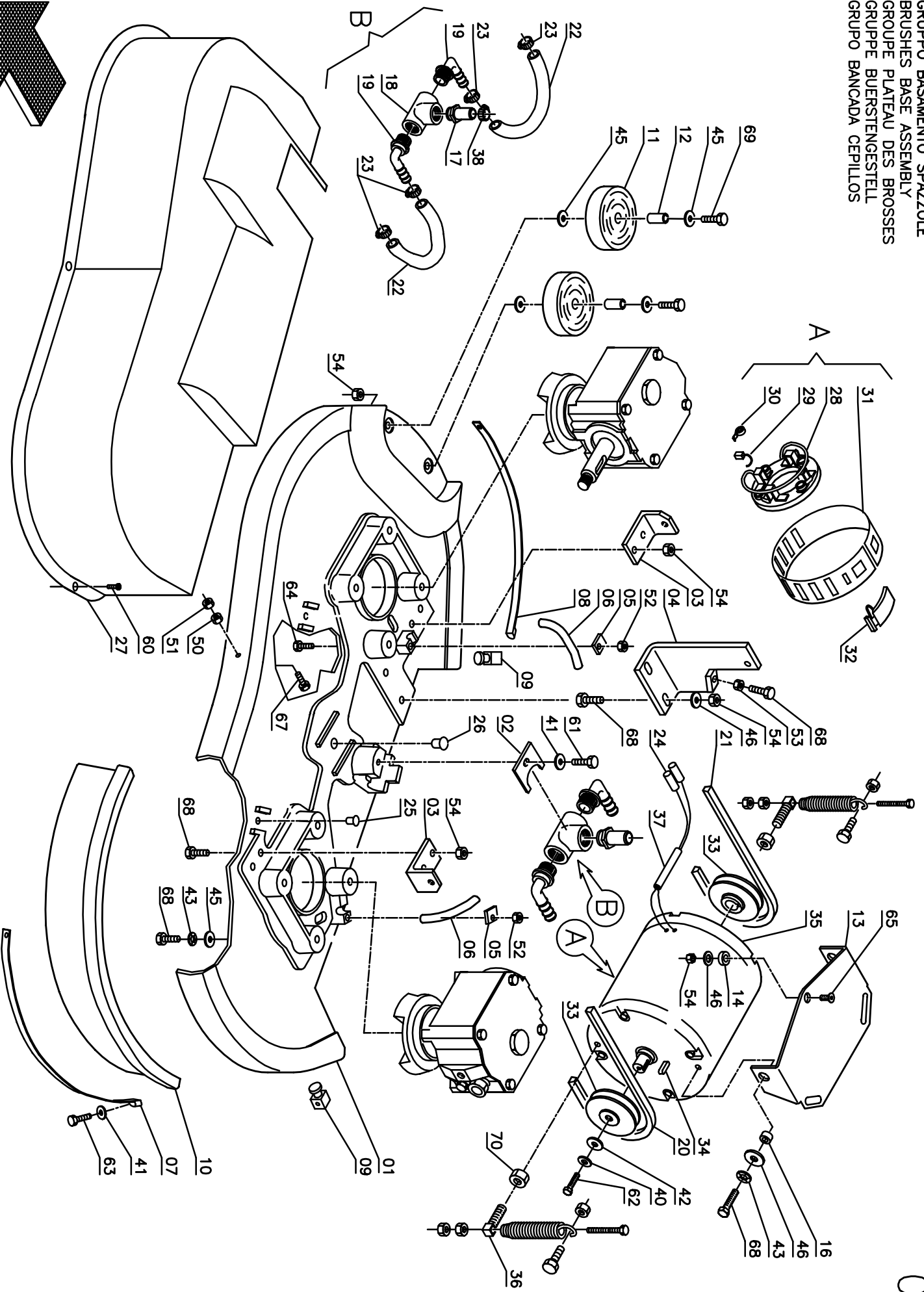


GRUPPO BASAMENTO SPAZZOLE  
 BRUSHES BASE ASSEMBLY  
 GROUPE PLATEAU DES BROSSES  
 GRUPE BUERSTENGESTELL  
 GRUPO BANCADA CEPILLOS

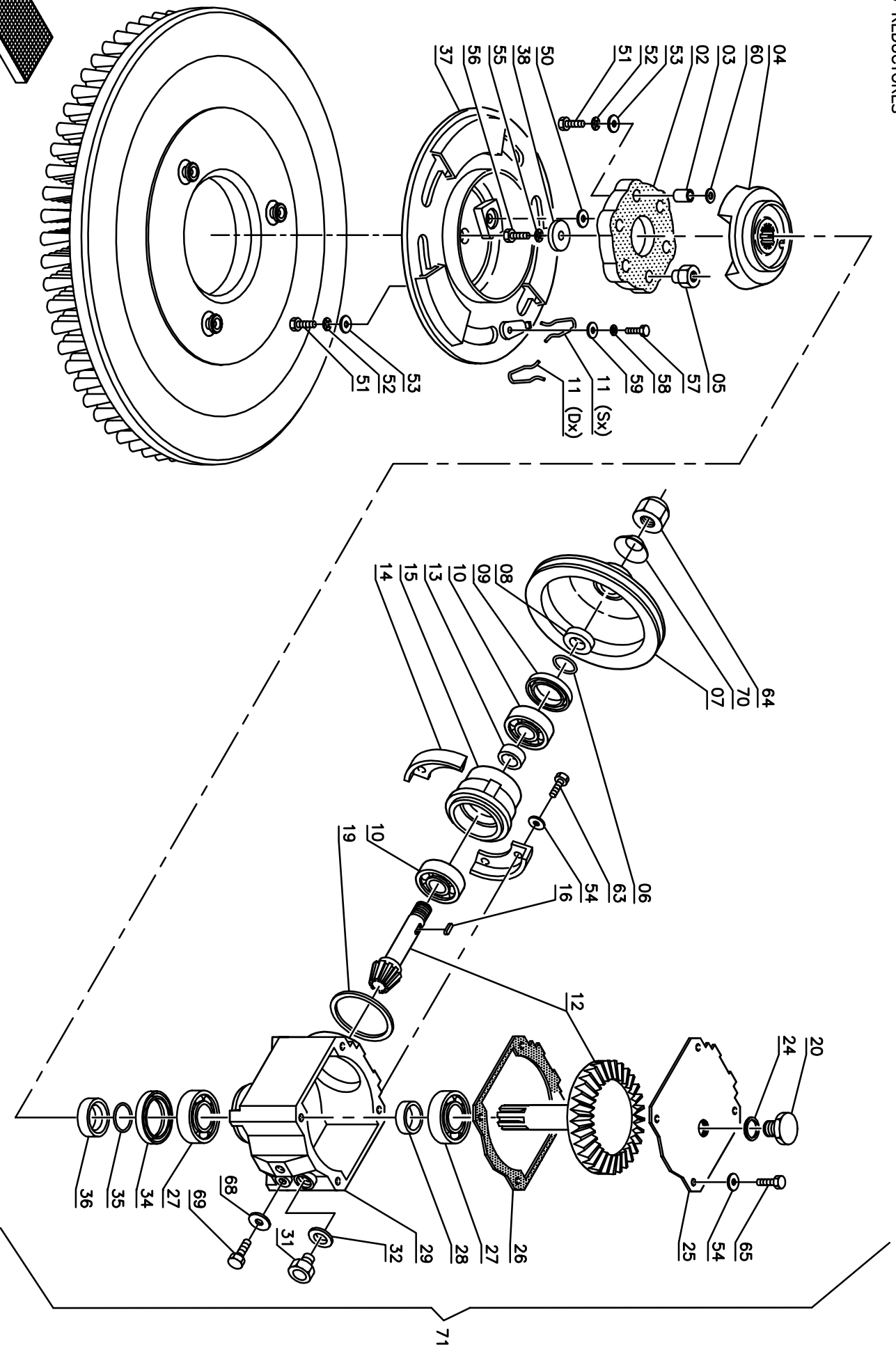


Pos.	Mod.	Codice	Q.tà	Denominazione	Description	Description	Benennung	Descripcion
01		69816010	1	BASAMENTO SPAZZOLE	BRUSHES BASE	EMBASE DES BROSSES	BÜRSTENGESTELL	BANCADA CEPILLOS
02		41601100	1	PIASTRINA	PLAQUE	PLAQUETTE	BEFESTIGUNGSAUFLAGE	PLAQUETA
03		40301010	2	SUPPORTO	SUPPORT	SUPPORT	HALTERUNG	SOPORTE
04		40303310	1	SUPPORTO TERZO PUNTO	SUPPORT	SUPPORT	HALTERUNG	SOPORTE
05		40228500	2	LAMA FINECORSA	BLADE	PLAQUE	PLATTE	LISTON
06		41601010	2	TUBO	PIPE	TUBE	ROHR	TUBO
07		41601070	1	LISTELLO PARASPRUZZI DX	BLADE	PLAQUETTE	LEISTE	LISTON
08		41601080	1	LISTELLO PARASPRUZZI SN	BLADE	PLAQUETTE	LEISTE	LISTON
09		41601060	2	ATTACCO LISTELLO	COUPLING	ATTAQUE	KUPPLUNG	ACOPLAMIENTO
10		67616010	1	PARASPRUZZI	SPLASH GUARD	BAVETTE DE PROTECTION	SPRITZGUMMI	PARASALPICADURAS
11		67020030	2	RUOTA	WHEEL	ROUE	RAD	RUEDA
12		69102110	2	BOCCOLA	BUSHING	BAGUE	BUCHSE	CASQUILLO
13		40304110	1	SUPPORTO MOTORE	SUPPORT	SUPPORT	HALTERUNG	SOPORTE
14		69102020	1	BOCCOLA	BUSHING	BAGUE	BUCHSE	CASQUILLO
16		69102050	2	BOCCOLA	BUSHING	BAGUE	BUCHSE	CASQUILLO
17		40337040	1	PORTAGOMMA 1/2" D.16	CONNECTOR	RACCORD	SCHLAUCHANSCHLUSS	EMPALME TUBO DE GOMA
18		74530001	1	RACCORDO A T DA 1/2 G- F.	T-FITTING	RACCORD A T	T-VERSCHRAUBUNG	CODO DE TRES BOCAS
19		74520015	2	PORTAGOMMA 1/2M. D.13	CONNECTOR	RACCORD	SCHLAUCHANSCHLUSS	EMPALME TUBO DE GOMA
20		70110012	1	CINGHIA	BELT	COURROIE	RIEMEN	CORREA
21		70110013	1	CINGHIA	BELT	COURROIE	RIEMEN	CORREA
22		67522720	2	TUBO DI GOMMA	HOSE	TUYAU	SCHLAUCH	TUBO DE GOMA
23		74220056	4	FASCETTA	CLAMP	COLLIER	BRIDE	ABRAZADERA
24		67404210	2	TUBETTO ISOLANTE	PIPE	TUBE	ROHR	TUBO
25		72913008	2	TAPPO A SCATTO	COVER	COUVERCLE	DECKEL	TAPA
26		72913002	1	TAPPO A SCATTO	COVER	COUVERCLE	DECKEL	TAPA
27		40346270	1	CARTER BASAMENTO	BASE COVER	PROTECTION	ABDECKUNG	PROTECCION BANCADA
28		72901015	1	PORTASPAZZOLE COMPLETO	CARBON BRUSH HOLDER ASSY	PORTE-CHARBON COMPLET	KOHLEHALTERUNG KOMPLETT	PORTAESCOBILLAS COMPLETO
29		71710181	4	SPAZZOLA MOTORE	CARBON BRUSH MOTOR	CHARBON MOTEUR	KOHLEBÜRSTE	ESCOBILLA MOTOR
30		72901001	4	MOLLA	SPRING	RESSORT	FEDER	RESORTE
31		73501103	1	FASCETTA	CLAMP	COLLIER	BRIDE	ABRAZADERA
32		73501106	1	GANCIO	HOOK	CROCHET	HAKEN	GANCHO
33		69410260	2	PULEGGIA MOTORE	MOTOR PULLEY	POULIE DE MOTEUR	RIEMENSCHLEIBE MOTOR	POLEA DE MOTOR
34		70405052	2	CHIAVETTA 5x5x20 UNI 6604/69	KEY	CLAVETTE	KEIL	CLAVIJA
35		68230300	1	MOTORE SPAZZOLE	MOTOR	MOTEUR	MOTOR	MOTOR
36		40304030	2	REGISTRO	ADJUSTER	REGISTRE	REGISTER	RÉGULADOR
37		67404070	1	GUAINA	SHEATH	GAINÉ	SCHUTZMANTEL	VAINA
38		74220061	1	FASCETTA A VITE	CLAMP	COLLIER	BRIDE	ABRAZADERA
40		71306001	2	RONDELLA Ø6 DENTELLATA	LOCK WASHER	RONDELLE FREIN	ZAHNSCHLEIBE	ARANDELA DENTADA
41		71106001	2	RONDELLA Ø6x12 UNI 6592	WASHER	RONDELLE	UNTERLAGSCHEIBE	ARANDELA
42		71106007	2	RONDELLA Ø6x24 UNI 6593	WASHER	RONDELLE	UNTERLAGSCHEIBE	ARANDELA
43		71308001	2	RONDELLA DENTELLATA Ø8	LOCK WASHER	RONDELLE FREIN	ZAHNSCHLEIBE	ARANDELA DENTADA
45		71108003	2	RONDELLA Ø8x17 UNI 6592	WASHER	RONDELLE	UNTERLAGSCHEIBE	ARANDELA
46		71108007	2	RONDELLA Ø9x24 UNI 6593	WASHER	RONDELLE	UNTERLAGSCHEIBE	ARANDELA
50		71010501	2	DADO M5 UNI 5587	NUT	ECROU	MUTTER	TUERCA
51		71020501	2	DADO AUTOBL. M5 UNI 7473	LOCK NUT	ECROU AUTOBLOQUANT	STOPMUTTER	TUERCA AUTOBLOCANTE
52		71020601	2	DADO M6 AUTOBL. UNI 7474	LOCK NUT	ECROU AUTOBLOQUANT	STOPMUTTER	TUERCA AUTOBLOCANTE
53		71010801	2	DADO M8 UNI 5588	NUT	ECROU	MUTTER	TUERCA
54		71020801	2	DADO AUTOBL. M8 UNI 7474	LOCK NUT	ECROU AUTOBLOQUANT	STOPMUTTER	TUERCA AUTOBLOCANTE
60		70940502	2	VITE M5x10 TCTC UNI 7687	SCREW	VIS	SCHRAUBE	TORNILLO
61		70910607	2	VITE M6X16 TE UNI 5739	SCREW	VIS	SCHRAUBE	TORNILLO

GRUPPO BASAMENTO SPAZZOLE  
 BRUSHES BASE ASSEMBLY  
 GROUPE PLATEAU DES BROSSES  
 GRUPE BUERSTENGESTELL  
 GRUPO BANCADA CEPILLOS

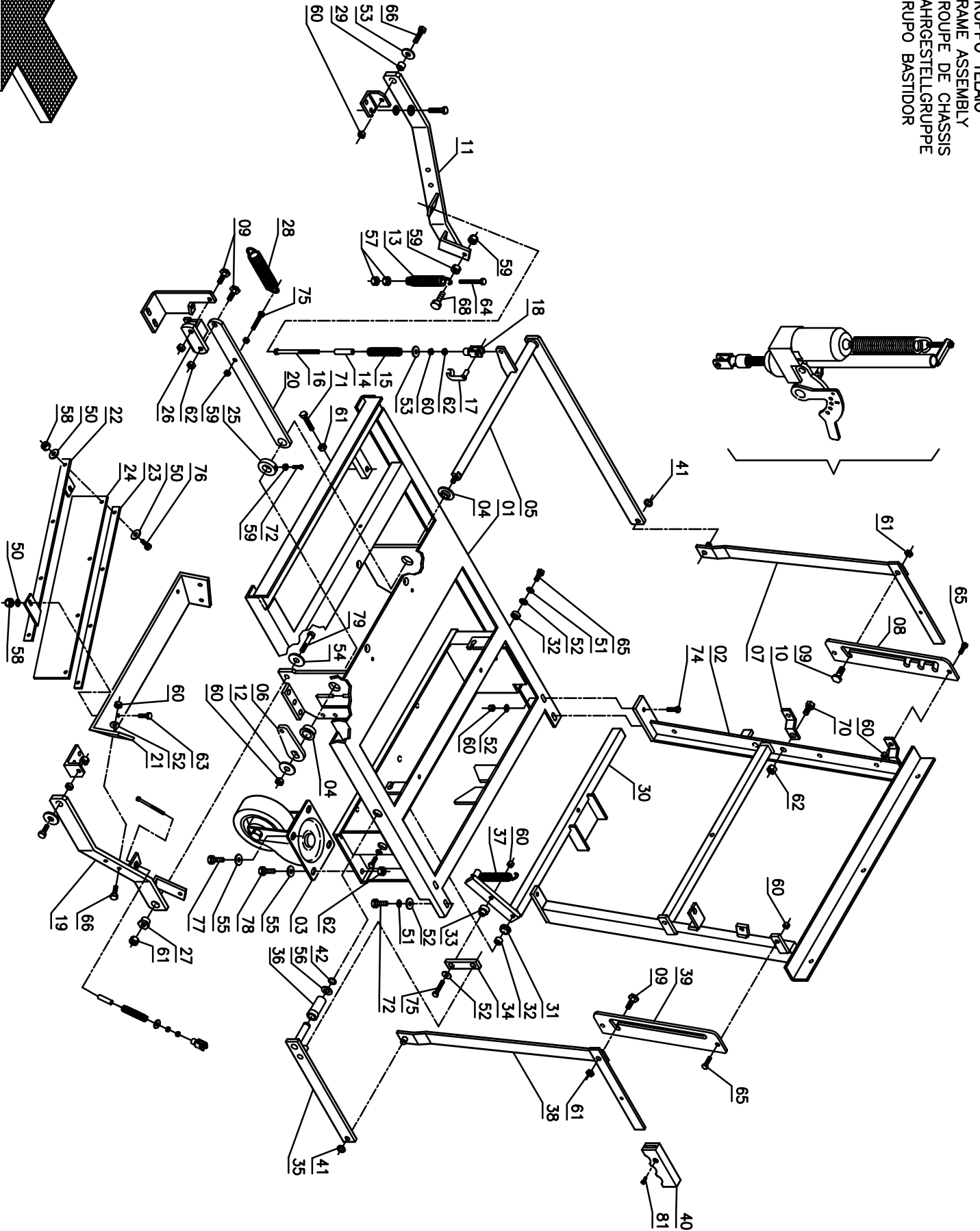


Pos.	Mod. Codice	Q.tà	Denominazione	Description	Description	Benennung	Descripcion
62	70910609	2	VITE M6x18 TE UNI 5739	SCREW	VIS	SCHRAUBE	TORNILLO
63	70940603	2	VITE M6x35 TCTC UNI 7687	SCREW	VIS	SCHRAUBE	TORNILLO
64	70910616	2	VITE M6x35 TE UNI 5739	SCREW	VIS	SCHRAUBE	TORNILLO
65	70980802	2	VITE M8x22 TPSEI UNI 5933	SCREW	VIS	SCHRAUBE	TORNILLO
67	70920501	2	VITE M5x30 TC UNI 6107	SCREW	VIS	SCHRAUBE	TORNILLO
68	70910810	2	VITE M8x30 TE UNI 5739	SCREW	VIS	SCHRAUBE	TORNILLO
69	70910815	2	VITE M8x45 TE UNI 5739	SCREW	VIS	SCHRAUBE	TORNILLO
70	71011001	2	DADO M10 UNI 5587	NUT	ECROU	MUTTER	TUERCA



Pos.	Mod.	Codice	Q.tà	Denominazione	Description	Description	Benennung	Descripcion
02		41601110	1	GIUNTO ELASTICO	FLEXIBLE COUPLING	ENTRAINEMENT ELASTIQUE	GUMMIKUPPLUNG	ACOPLAMIENTO ELASTICO
03		69009040	3	DISTANZIALE	SPACER	ENTRETOISE	DISTANZHÜLSE	DISTANCIADOR
04		41201040	1	FLANGIA	FLANGE	FLASQUE	FLANSCH	BRIDA
05		69109040	3	BOCCOLA	BUSHING	BAGUE	BUCHSE	CASQUILLO
06		70800007	1	GUARNIZIONE OR 3068	O-RING	JOINT	O-RING	JUNTA ANULAR
07		69410150	1	PULEGGIA	PULLEY	POULIE	RIEMENSCHIEBE	POLEA
08		69011010	1	DISTANZIALE	SPACER	ENTRETOISE	DISTANZHÜLSE	DISTANCIADOR
09		70730471	1	PARAOLIO Ø30x47x7	OIL SEAL	JOINT PAULSTRA	SIMMERING	ARO RASCADOR DE ACEITE
10		70511702	2	CUSCINETTO 6303	BEARING	ROULEMENT	LAGER	COJINETE
11		69230010	1	MOLLA	SPRING	RESSORT	FEDER	RESORTE
12		69350100	1	COPPIA CONICA RIDUTT. DX (1:5.8)	BEVEL GEAR PAIR RIGHT RED.	PAIR CONIQUE RED. DROITE	KEGELRADPAARUNG, RECHTS	PAR RUEDAS CON. RED. DER.
13		69001120	1	DISTANZIALE	SPACER	ENTRETOISE	DISTANZHÜLSE	DISTANCIADOR
14		40205120	2	MORSETTO	HOLDFAST	ETAU	KLEMME	MORDAZA
15		41205020	1	SUPPORTO	SUPPORT	SUPPORT	HALTERUNG	SOPORTE
16		70405053	1	CHIAVETTA-5X5X18 UNI 6604/69	KEY	CLAVETTE	KEIL	CLAVIJA
19		67400410	1	GUARNIZIONE	GASKET	JOINT	DICHTUNG	JUNTA
20		74550002	1	TAPPO CON SFIATO	BREATHER	BOUCHON	STÖPSEL	RESPIRADERO
24		67400020	1	GUARNIZIONE	GASKET	JOINT	DICHTUNG	JUNTA
25		40205130	1	COPERCHIO RIDUTTORE	COVER REDUCTION GEAR	COUVERCLE DE REDUCTEUR	GETRIEBEDECKEL	TAPA DE REDUCTOR
26		67400420	1	GUARNIZIONE	GASKET	JOINT	DICHTUNG	JUNTA
27		70512501	2	CUSCINETTO 6205	BEARING	ROULEMENT	LAGER	COJINETE
28		69001130	1	DISTANZIALE	SPACER	ENTRETOISE	DISTANZHÜLSE	DISTANCIADOR
29		41605010	1	SCATOLA RIDUTTORE SN	REDUCTION GEAR BOX LEFT	BOITIER REDUCTEUR GAUCHE	GETRIEBEGEHÄUSE LINKS	CAJA REDUCTOR IZQUIERDO
31		74550006	1	TAPPO LIVELLO	LEVEL PLUG	BOUCHON DE NIVEAU	STANDSCHRAUBE	TAPON NIVEL
32		67400180	1	GUARNIZIONE	GASKET	JOINT	DICHTUNG	JUNTA
34		70738521	1	PARAOLIO Ø38x52x8	OIL SEAL	JOINT PAULSTRA	SIMMERING	ARO RASCADOR DE ACEITE
35		70800006	1	GUARNIZIONE OR 3100	O-RING	JOINT	O-RING	JUNTA ANULAR
36		69001100	1	DISTANZIALE	SPACER	ENTRETOISE	DISTANZHÜLSE	DISTANCIADOR
37		41201050	1	PIATTO PORTASPAZZOLA	BRUSH PLATE	PLATEAU DE BROUSSE	BÜRSTENTRÄGER	PLATO PORTACEPILLO
38		40205080	1	RONDELLA SPECIALE	SPECIAL WASHER	RONDELLE SPECIALE	UNTERLAGSCHEIBE SPEZIAL	ARANDELA ESPECIAL
50		71308004	3	RONDELLA Ø8x18 CONTACT	WASHER	RONDELLE	UNTERLAGSCHEIBE	ARANDELA
51		70910810	6	VITE M8x30 TE UNI 5739	SCREW	VIS	SCHRAUBE	TORNILLO
52		71308001	8	RONDELLA DENTELLATA Ø8	LOCK WASHER	RONDELLE FREIN	ZAHNSCHIEBE	ARANDELA DENTADA
53		71108007	7	RONDELLA Ø9x24 UNI 6593	WASHER	RONDELLE	UNTERLAGSCHEIBE	ARANDELA
54		71308002	4	RONDELLA Ø8 SCHNORR	SPLIT WASHER	RONDELLE ELASTIQUE	FEDERRING	ARANDELA
55		71108009	5	RONDELLA Ø8 GROWER	WASHER	RONDELLE	UNTERLAGSCHEIBE	ARANDELA
56		70930808	1	VITE M8x22 TCEI UNI 5931-67	SCREW	VIS	SCHRAUBE	TORNILLO
57		70910602	1	VITE M6x10 TE UNI 5739 INOX	SCREW	VIS	SCHRAUBE	TORNILLO
58		71306001	1	RONDELLA Ø6 DENTELLATA	LOCK WASHER	RONDELLE FREIN	ZAHNSCHIEBE	ARANDELA DENTADA
59		71106007	1	RONDELLA Ø6x24 UNI 6593	WASHER	RONDELLE	UNTERLAGSCHEIBE	ARANDELA
60		71108003	6	RONDELLA Ø8x17 UNI 6592	WASHER	RONDELLE	UNTERLAGSCHEIBE	ARANDELA
64		71021601	1	DADO M16x1.5 AUT. UNI 7474	LOCK NUT	ECROU AUTOBLOQUANT	STOPMUTTER	TUERCA AUTOBLOCANTE
65		70910804	4	VITE M8X20 TE UNI 5739	SCREW	VIS	SCHRAUBE	TORNILLO
68		71110001	1	RONDELLA Ø10X16 AL	WASHER	RONDELLE	SCHIEBE	ARANDELA
69		70911001	1	VITE M10x12 TE UNI 5739	SCREW	VIS	SCHRAUBE	TORNILLO
70		71116005	1	MOLLA A TAZZA Ø16.3	WASHER	RONDELLE	UNTERLAGSCHEIBE	ARANDELA
71		A2050013	2	ASSIEME RIDUTTORE DX	REDUCTION GEAR ASSY, RIGHT	REDUCTEUR COMPL. DROITE	GETRIEBE KOMPL. RECHTS	GRUPO REDUCTOR DERECHO

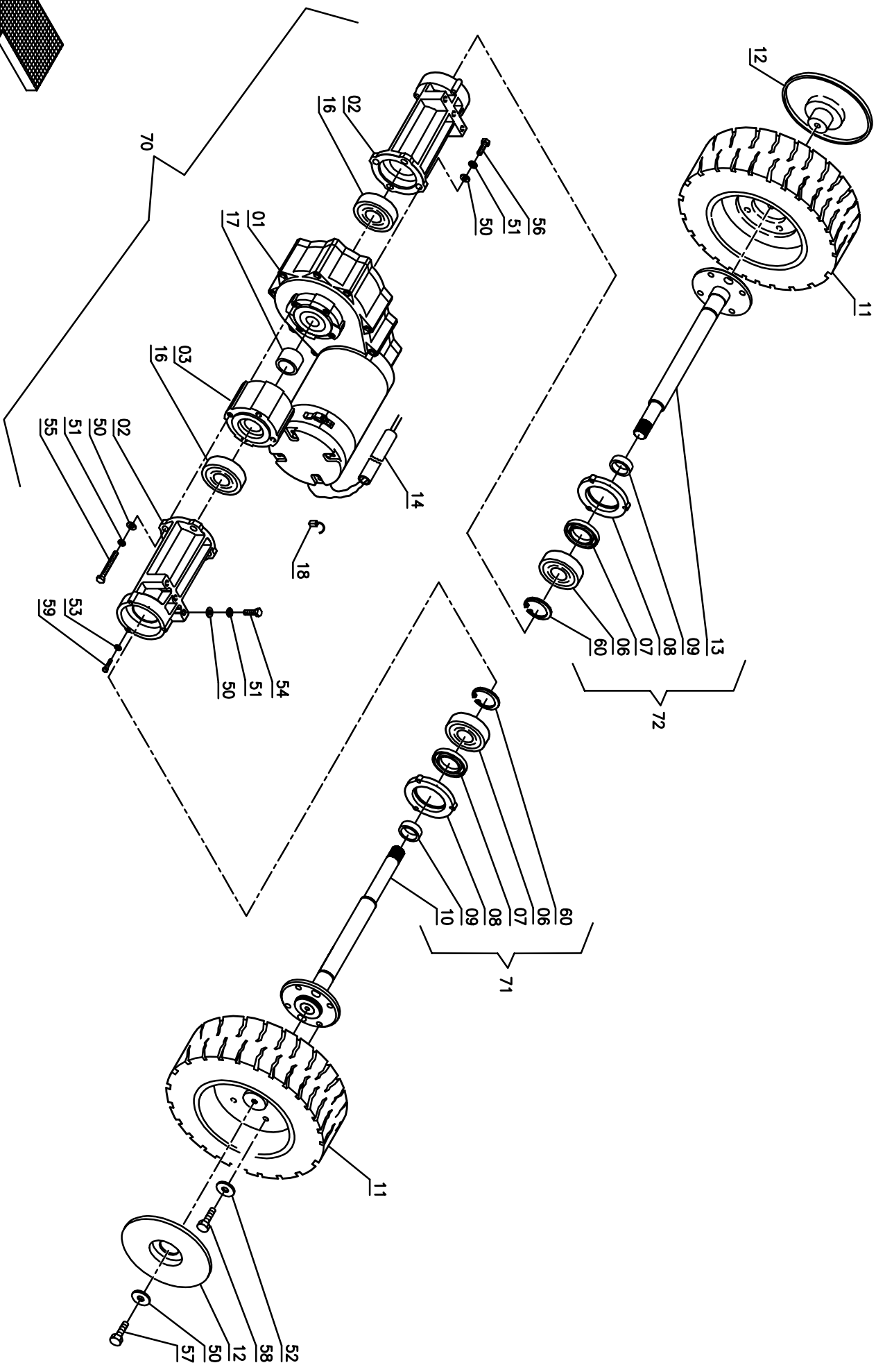
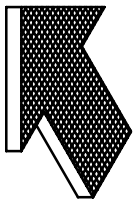
GRUPPO TELAI  
 FRAME ASSEMBLY  
 GROUPE DE CHASSIS  
 FAHRGESTELLGRUPPE  
 GRUPO BASTIDOR



Pos.	Mod.	Codice	Q.tà	Denominazione	Description	Description	Benennung	Descripcion
01		69903100	1	TELAIO BASE	FRAME	CHASSIS	RAHMEN	BASTIDOR
02		69903200	1	TELAIO POSTERIORE	REAR FRAME	CHASSIS ARRIERE	GESTELL HINTEN	BASTIDOR TRASERO
03		67050060	2	RUOTA PIVOTTANTE	CASTOR WHEEL	ROUE PIVOTANTE	LENKROLLE	RUEDA PIVOTANTE
04		69102040	2	BOCCOLA	BUSHING	BAGUE	BUCHSE	CASQUILLO
05		40303280	1	ALBERO COMANDO SPAZZOLE	SHAFT	ARBRE	WELLE	EJE
06		40303300	1	LEVA SINISTRA	LEVER	LEVIER	HEBEL	PALANCA
07		40303260	1	LEVA COMANDO SPAZZOLE	LEVER	LEVIER	HEBEL	PALANCA
08		40303270	1	LAMA DENTATA	TOOTHED BLADE	CREMAILLERE	GEZAHNTER HEBEL	LISTON DENTADO
09		40312270	4	PERNO GUIDA	PIN	AXE	BOLZEN	PERNO
10		40703260	1	PIASTRINA	PLAQUE	PLAQUETTE	BEFESTIGUNGSAUFLAGE	PLAQUETA
11		40303340	1	BRACCIO DESTRO	RIGHT ARM	BRAS DROITE	ARM RECHTS	BRAZO DERECHO
12		40205080	1	RONDELLA SPECIALE	SPECIAL WASHER	RONDELLE SPECIALE	UNTERLAGSCHEIBE SPEZIAL	ARANDELA ESPECIAL
13		69220190	2	MOLLA TRAZIONE	SPRING	RESSORT	FEDER	RESORTE
14		40303040	2	DISTANZIALE	SPACER	ENTRETOISE	DISTANZHÜLSE	DISTANCIADOR
15		69210200	2	MOLLA	SPRING	RESSORT	FEDER	RESORTE
16		40303030	2	VITE SPECIALE	SPECIAL SCREW	VIS SPECIALE	SPEZIALSCHRAUBE	TORNILLO ESPECIAL
17		74620001	2	PERNO	PIN	AXE	BOLZEN	PERNO
18		74610001	2	FORCELLA M8	FORK	CHAPPE	GABELKOPF	HORQUILLA
19		40303350	1	BRACCIO SINISTRO	LEFT ARM	BRAS GAUCHE	ARM LINKS	BRAZO IZQUIERDO
20		40703370	1	BRACCIO	ARM	BRAS	ARM	BRAZO
21		40303320	1	TRAVERSO BRACCI	BAR	TRAVERSE	TRÄGER	TRAVERSAÑO
22		40303330	1	SUPPORTO PARASPRUZZI	SUPPORT	SUPPORT	HALTERUNG	SOPORTE
23		68816010	1	LAMA PREMIGOMMA	BLADE	PLAQUETTE	LEISTE	LISTON
24		67616020	1	PARASPRUZZI CENTRALE	SPLASH GUARD	BAVETTE DE PROTECTION	SPRITZGUMMI	PARASALPICADURAS
25		69006020	1	DISTANZIALE	SPACER	ENTRETOISE	DISTANZHÜLSE	DISTANCIADOR
26		40703380	1	SNODO TERZO PUNTO	JOINT	JOINT	GELENK	ARTICULACION
27		69106010	2	BOCCOLA	BUSHING	BAGUE	BUCHSE	CASQUILLO
28		69220150	1	MOLLA TRAZIONE	SPRING	RESSORT	FEDER	RESORTE
29		69102070	2	BOCCOLA	BUSHING	BAGUE	BUCHSE	CASQUILLO
30		40312220	1	ALBERO COMANDO TERGIPAV.	SHAFT	ARBRE	WELLE	EJE
31		69102270	1	BOCCOLA	BUSHING	BAGUE	BUCHSE	CASQUILLO
32		69102050	2	BOCCOLA	BUSHING	BAGUE	BUCHSE	CASQUILLO
33		69102260	1	BOCCOLA	BUSHING	BAGUE	BUCHSE	CASQUILLO
34		40312280	1	ASTA COMANDO	ROD	TIGE	STANGE	VARILLA
35		40312240	1	LEVA RINVIO	LEVER	LEVIER	HEBEL	PALANCA
36		69102250	1	BOCCOLA	BUSHING	BAGUE	BUCHSE	CASQUILLO
37		69220160	1	MOLLA TRAZIONE	SPRING	RESSORT	FEDER	RESORTE
38		40312250	1	LEVA COMANDO TERGIPAV.	LEVER	LEVIER	HEBEL	PALANCA
39		40312260	1	LAMA DENTATA SN	TOOTHED BLADE	CREMAILLERE	GEZAHNTER HEBEL	LISTON DENTADO
40		74100007	2	MANOPOLA	KNOB	POIGNEE	HANDGRIFF	EMPUÑADURA
41		70230008	2	SEEGER RS7 DIN 6799	SEEGER RING	SERRE CLIPS	SEEGERRING	ANILLO SEEGER
42		70230006	1	SEEGER RS9 DIN 6799	SEEGER RING	SERRE CLIPS	SEEGERRING	ANILLO SEEGER
50		71106002	2	RONDELLA Ø6x12 INOX UNI 6592	WASHER	RONDELLE	UNTERLAGSCHEIBE	ARANDELA
51		71108009	2	RONDELLA Ø8 GROWER	WASHER	RONDELLE	UNTERLAGSCHEIBE	ARANDELA
52		71108003	4	RONDELLA Ø8x17 UNI 6592	WASHER	RONDELLE	UNTERLAGSCHEIBE	ARANDELA
53		71108007	2	RONDELLA Ø9x24 UNI 6593	WASHER	RONDELLE	UNTERLAGSCHEIBE	ARANDELA
54		71110007	2	RONDELLA GROWER Ø10	LOCK WASHER	RONDELLE FREIN	ZAHNSCHEIBE	ARANDELLA DENTADA
55		71110002	8	RONDELLA Ø10x21 UNI 6592	WASHER	RONDELLE	UNTERLAGSCHEIBE	ARANDELA
56		71114002	2	RONDELLA Ø15x28 UNI 6592	WASHER	RONDELLE	UNTERLAGSCHEIBE	ARANDELA
60		71020801	8	DADO AUTOBL. M8 UNI 7474	LOCK NUT	ECROU AUTOBLOQUANT	STOPMUTTER	TUERCA AUTOBLOCANTE

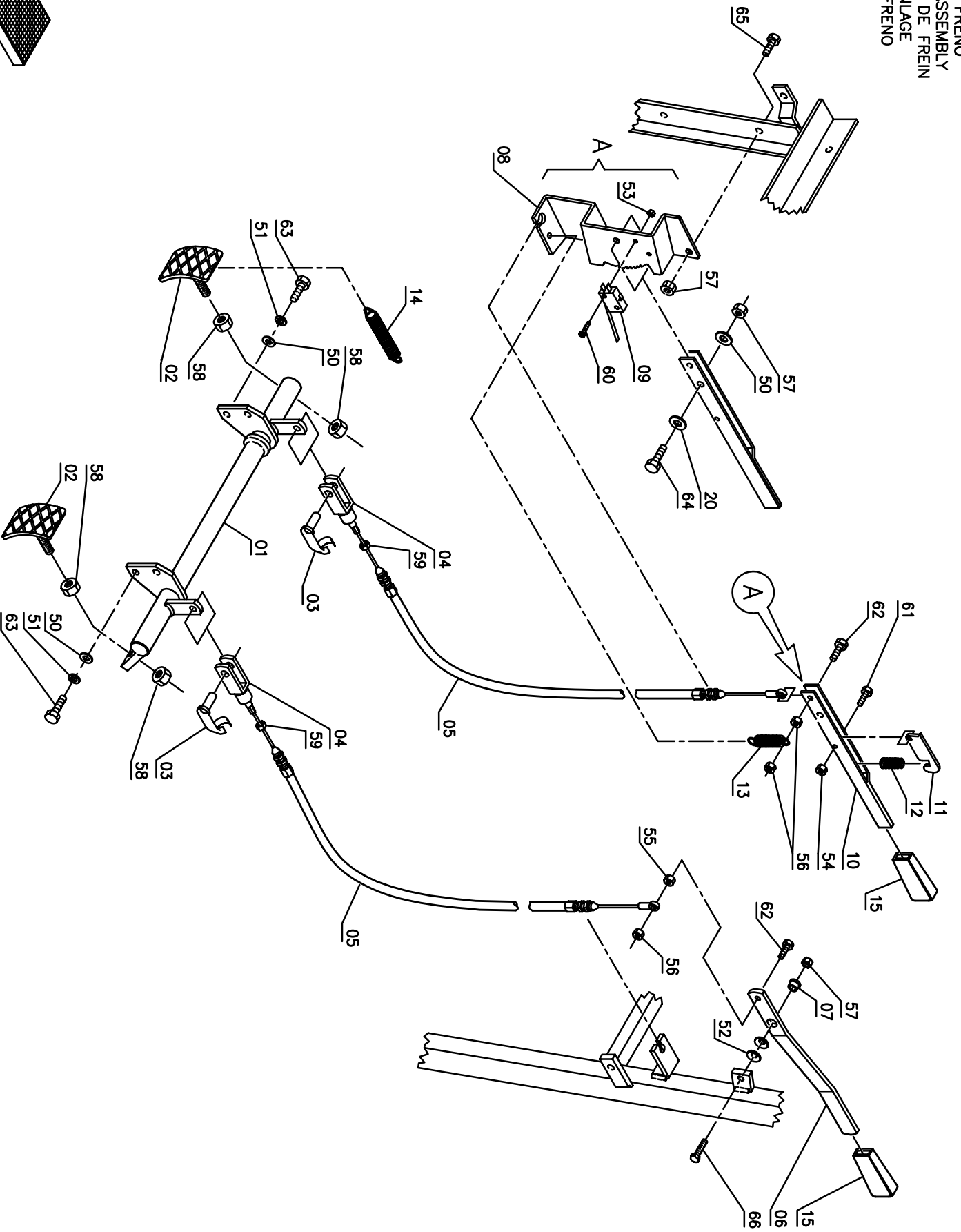


Pos.	Mod.	Codice	Q.tà	Denominazione	Description	Description	Benennung	Descripcion
61		71020602	4	DADO AUT. M6 INOX UNI 7474	LOCK NUT	ECROU AUTOBLOQUANT	STOPMUTTER	TUERCA AUTOBLOCANTE
62		71010801	6	DADO M8 UNI 5588	NUT	ECROU	MUTTER	TUERCA
63		71020801	2	DADO AUTOBL. M8 UNI 7474	LOCK NUT	ECROU AUTOBLOQUANT	STOPMUTTER	TUERCA AUTOBLOCANTE
64		71011002	2	DADO M10 UNI 5589	NUT	ECROU	MUTTER	TUERCA
65		71021002	4	DADO AUTOBL. M10 UNI 7474	LOCK NUT	ECROU AUTOBLOQUANT	STOPMUTTER	TUERCA AUTOBLOCANTE
70		70910608	8	VITE M6X16 TE INOX UNI 5739	SCREW	VIS	SCHRAUBE	TORNILLO
71		70910623	3	VITE M6x60 TE INOX UNI 5739	SCREW	VIS	SCHRAUBE	TORNILLO
72		70910806	5	VITE M8x22 TE UNI 5739	SCREW	VIS	SCHRAUBE	TORNILLO
74		70910808	4	VITE M8x25 TE UNI 5739	SCREW	VIS	SCHRAUBE	TORNILLO
75		70910812	2	VITE M8x35 TE UNI 5739	SCREW	VIS	SCHRAUBE	TORNILLO
76		70910815	2	VITE M8x45 TE UNI 5739	SCREW	VIS	SCHRAUBE	TORNILLO
77		70911001	4	VITE M10x12 TE UNI 5739	SCREW	VIS	SCHRAUBE	TORNILLO
78		70911004	4	VITE M10x22 TE UNI 5739	SCREW	VIS	SCHRAUBE	TORNILLO
79		70911025	2	VITE M10x55 TE UNI 5737	SCREW	VIS	SCHRAUBE	TORNILLO
80		70910804	2	VITE M8X20 TE UNI 5739	SCREW	VIS	SCHRAUBE	TORNILLO
81		70940502	2	VITE M5x10 TCTC UNI 7687	SCREW	VIS	SCHRAUBE	TORNILLO



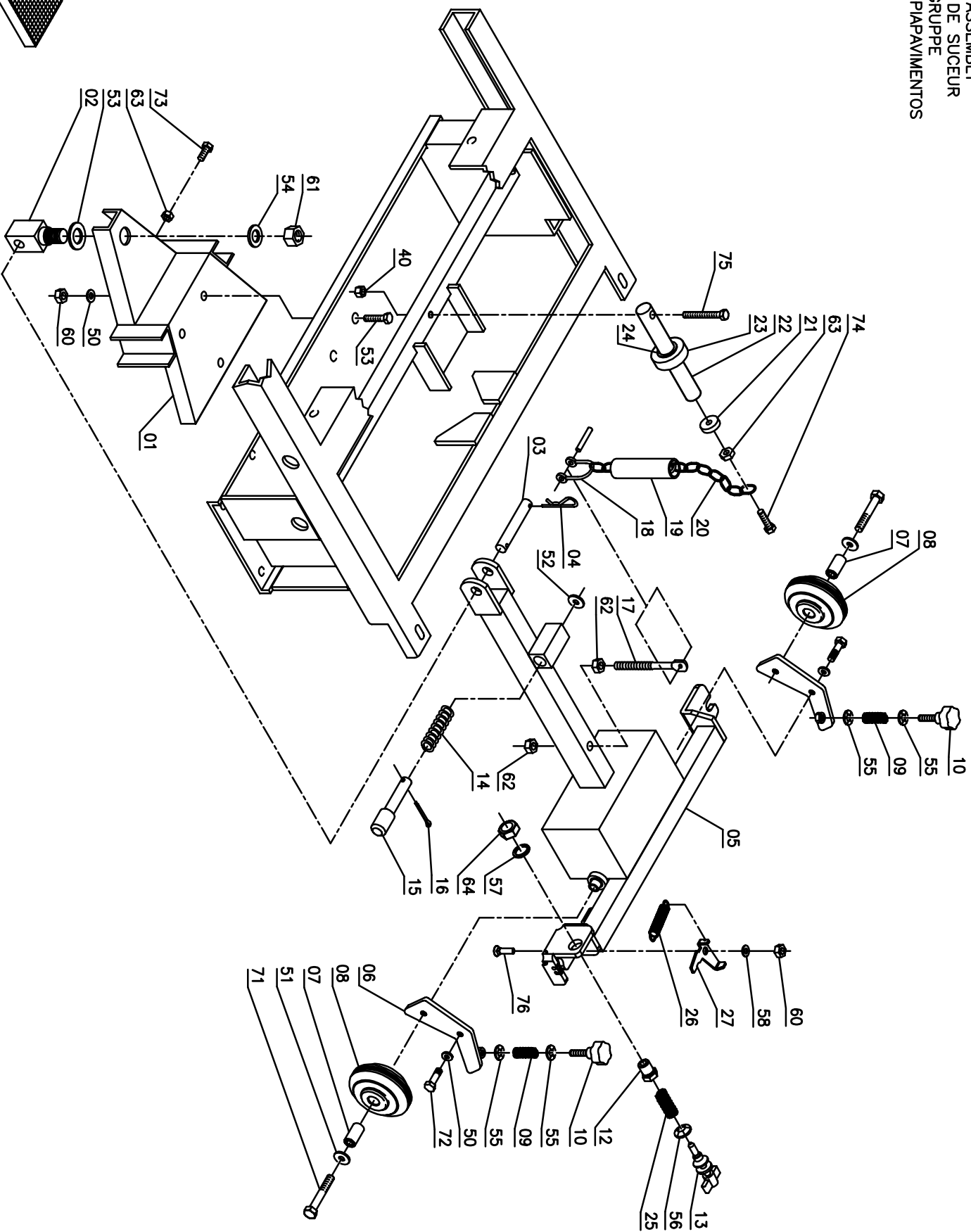
Pos.	Mod.	Codice	Q.tà	Denominazione	Description	Description	Benennung	Descripcion
01		68200220	1	MOTORIDUTTORE 36V 450W	GEARED MOTOR	MOTO-REDUCTEUR	GETRIEBEMOTOR	MOTORREDUCTOR
02		40730030	2	SUPPORTO SX	LEFT SUPPORT	SUPPORT GAUCHE	HALTERUNG LINKS	SOPORTE IZQUIERDO
03		73501201	1	DISTANZIALE MOTORIDUTTORE	SPACER	ENTRETOISE	DISTANZHÜLSE	DISTANCIADOR
06		70512503	2	CUSCINETTO SF.6305-2RS	BEARING	ROULEMENT	LAGER	COJINETE
07		70732521	2	PARAOILIO Ø32x52x7	OIL SEAL	JOINT PAULSTRA	SIMMERING	ARO RASCADOR DE ACEITE
08		40730040	2	COPERCHIO SUPPORTO	COVER	COUVERCLE	DECKEL	TAPA
09		69006030	2	DISTANZIALE	SPACER	ENTRETOISE	DISTANZHÜLSE	DISTANCIADOR
10		68907050	1	SEMIASSE SN	LEFT AXLE SHAFT	DEMI-ESSIEU GAUCHE	ACHSWELLE LINKS	SEMIEJE IZQUIERDO
11		67030540	2	RUOTA IN GOMMA ANTITRACCIA	RUBBER WHEEL	ROUE CAOUTCHOUC	GUMMIRAD	RUEDA DE GOMA
12		41617020	2	DISCO COPRIRUOTA	WHEEL COVER	COUVERCLE DE ROUE	RADDECKEL	CUBRERUEDA
13		68903040	1	SEMIASSE DX OMNIA 32-42	RIGHT AXLE SHAFT	DEMI-ESSIEU DROITE	ACHSWELLE RECHTS	SEMIEJE DERECHO
14		67404160	1	GUAINA	SHEATH	GAINE	SCHUTZMANTEL	VAINA
16		70512002	2	CUSCINETTO SF.6004-2RS	BEARING	ROULEMENT	LAGER	COJINETE
17		40730050	1	DISTANZIALE	SPACER	ENTRETOISE	DISTANZHÜLSE	DISTANCIADOR
18		71707143	4	SPAZZOLA MOTORE	CARBON BRUSH MOTOR	CHARBON MOTEUR	KOHLEBÜRSTE	ESCOBILLA MOTOR
50		71108003	14	RONDELLA Ø8x17 UNI 6592	WASHER	RONDELLE	UNTERLAGSCHEIBE	ARANDELA
51		71108009	14	RONDELLA Ø8 GROWER	WASHER	RONDELLE	UNTERLAGSCHEIBE	ARANDELA
52		71110002	8	RONDELLA Ø10x21 UNI 6592	WASHER	RONDELLE	UNTERLAGSCHEIBE	ARANDELA
53		71306001	8	RONDELLA Ø6 DENTELLATA	LOCK WASHER	RONDELLE FREIN	ZAHNSCHEIBE	ARANDELA DENTADA
54		70910808	6	VITE M8x25 TE UNI 5739	SCREW	VIS	SCHRAUBE	TORNILLO
55		70910827	4	VITE M8x60 TE UNI 5739	SCREW	VIS	SCHRAUBE	TORNILLO
56		70910806	4	VITE M8x22 TE UNI 5739	SCREW	VIS	SCHRAUBE	TORNILLO
57		70910803	2	VITE M8x16 TE UNI 5739	SCREW	VIS	SCHRAUBE	TORNILLO
58		70931004	8	VITE M10x20 TCEI UNI 5931	SCREW	VIS	SCHRAUBE	TORNILLO
59		70930602	12	VITE M6X25 TCEI UNI 5931	SCREW	VIS	SCHRAUBE	TORNILLO
60		70220011	2	SEEGER E25	SEEGER RING	SERRE CLIPS	SEEGERRING	ANILLO SEEGER
70		P0330002	1	PREM. MOTORIDUTTORE	GEARED MOTOR ASSEMBLY	MOTO-REDUCTEUR COMPLET	GETRIEBEMOTOR KOMPLETT	MOTORREDUCTOR COMPLETO
71		P0717003	1	PREM. SEMIASSE SN	LEFT AXLE SHAFT	DEMI-ESSIEU GAUCHE	ACHSWELLE LINKS	SEMIEJE IZQUIERDO
72		P0317004	1	PREM. SEMIASSE DX	RIGHT AXLE SHAFT	DEMI-ESSIEU DROITE	ACHSWELLE RECHTS	SEMIEJE DERECHO

GRUPPO FRENO  
 BRAKE ASSEMBLY  
 GROUPE DE FREIN  
 BREMSANLAGE  
 GRUPO FRENO

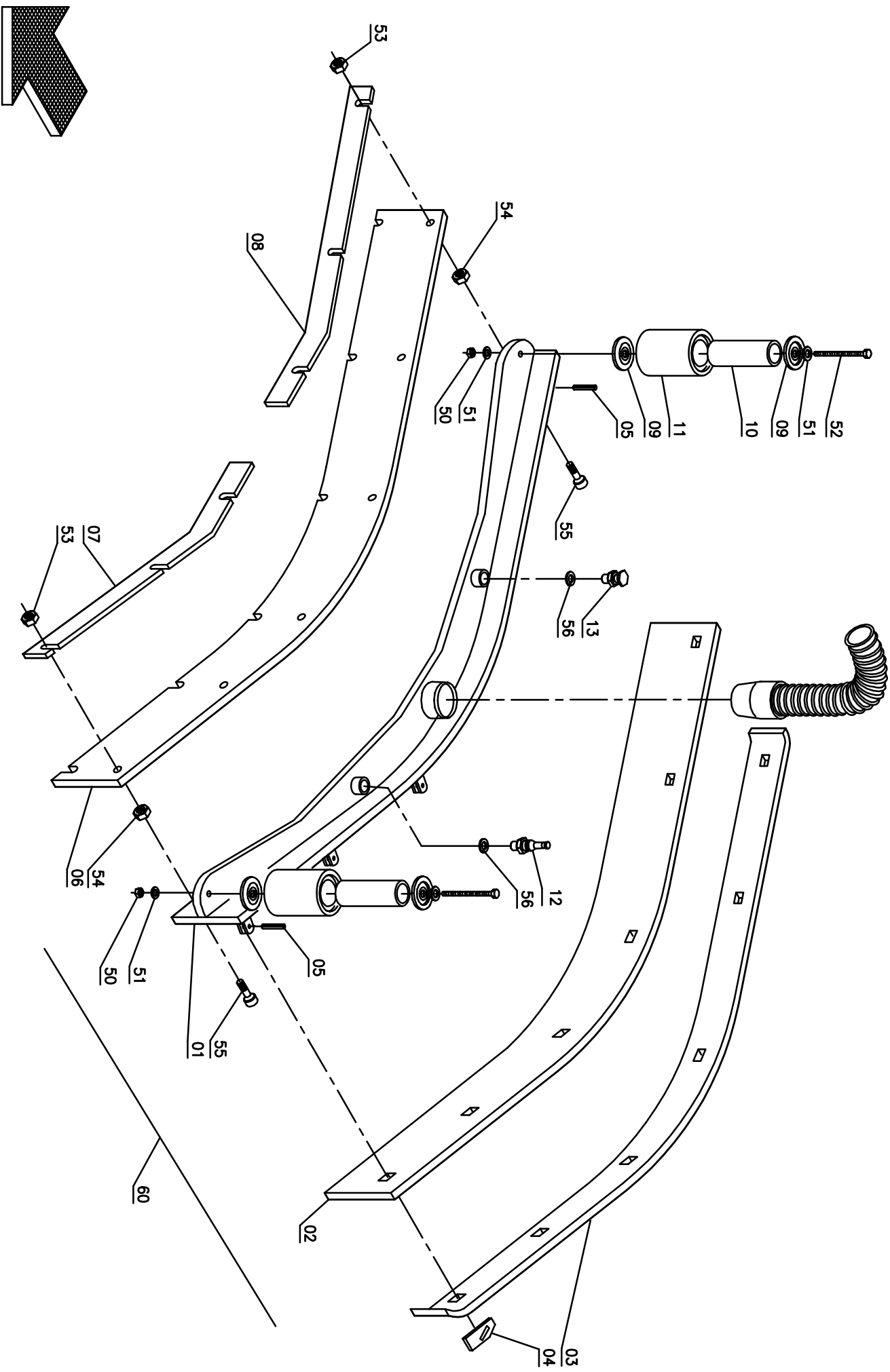


Pos.	Mod.	Codice	Q.tà	Denominazione	Description	Description	Benennung	Descripcion
01		40318200	1	ALBERO COMANDO FRENO	SHAFT	ARBRE	WELLE	EJE
02		41618040	2	TAMPONE	PAD	PATIN	SCHEIBE	ZAPATA
03		74620006	2	PERNO PER FORCELLA M8	PIN	AXE	BOLZEN	PERNO
04		74610005	2	FORCELLA M8	FORK	FOURCHETTE	GABELKOPF	HORQUILLA
05		74803042	2	FUNE FRENO	BRAKE CABLE	CABLE DE FREIN	BREMSKABEL	CUERDA FRENO
06		40318090	1	MANETTA	LEVER	MANETTE	HEBEL	PALANCA
07		69111010	1	BOCCOLA	BUSHING	BAGUE	BUCHSE	CASQUILLO
08		40318080	1	STAFFA	SUPPORT	ATTAQUE	HALTERUNG	SOPORTE FIJADOR
09		72105009	1	MICROINTERRUPTORE	MICROSWITCH	MICROINTERRUPTEUR	MIKROSCHALTER	MICROINTERRUPTOR
10		40318100	1	LEVA FRENO	LEVER	LEVIER	HEBEL	PALANCA
11		40318110	1	LEVA	LEVER	LEVIER	HEBEL	PALANCA
12		69210540	1	MOLLA COMPRESIONE	SPRING	RESSORT	FEDER	RESORTE
13		69220440	1	MOLLA A TRAZIONE	SPRING	RESSORT	FEDER	RESORTE
14		69220150	1	MOLLA TRAZIONE	SPRING	RESSORT	FEDER	RESORTE
15		74100005	2	MANOPOLA	KNOB	POIGNEE	HANDGRIFF	EMPUÑADURA
50		71108003	4	RONDELLA Ø8x17 UNI 6592	WASHER	RONDELLE	UNTERLAGSCHEIBE	ARANDELA
51		71108009	2	RONDELLA Ø8 GROWER	WASHER	RONDELLE	UNTERLAGSCHEIBE	ARANDELA
52		71112003	1	MOLLA A TAZZA Ø12X25X0,9	CUPPED WASHER	RONDELLE CONCAVE	TELLERFEDER	ARANDELA CONCAVA
53		71020301	2	DADO AUTOBL. M3 UNI 7473	LOCK NUT	ECROU AUTOBLOQUANT	STOPMUTTER	TUERCA AUTOBLOCANTE
54		71020401	1	DADO AUTOBL. M4 UNI 7473	LOCK NUT	ECROU AUTOBLOQUANT	STOPMUTTER	TUERCA AUTOBLOCANTE
55		71010601	1	DADO M6 UNI 5587	NUT	ECROU	MUTTER	TUERCA
56		71020601	3	DADO M6 AUTOBL. UNI 7474	LOCK NUT	ECROU AUTOBLOQUANT	STOPMUTTER	TUERCA AUTOBLOCANTE
57		71020801	3	DADO AUTOBL. M8 UNI 7474	LOCK NUT	ECROU AUTOBLOQUANT	STOPMUTTER	TUERCA AUTOBLOCANTE
58		71011202	2	DADO M12 UNI 5589	NUT	ECROU	MUTTER	TUERCA
59		71010801	1	DADO M8 UNI 5588	NUT	ECROU	MUTTER	TUERCA
60		70940303	1	VITE M3x20 TCTC UNI 7687	SCREW	VIS	SCHRAUBE	TORNILLO
61		70910407	1	VITE M4x16 TE UNI 5739	SCREW	VIS	SCHRAUBE	TORNILLO
62		70910613	1	VITE M6x25 TE UNI 5739	SCREW	VIS	SCHRAUBE	TORNILLO
63		70910804	1	VITE M8X20 TE UNI 5739	SCREW	VIS	SCHRAUBE	TORNILLO
64		70910806	1	VITE M8x22 TE UNI 5739	SCREW	VIS	SCHRAUBE	TORNILLO
65		70910808	1	VITE M8x25 TE UNI 5739	SCREW	VIS	SCHRAUBE	TORNILLO
66		70910810	1	VITE M8x30 TE UNI 5739	SCREW	VIS	SCHRAUBE	TORNILLO

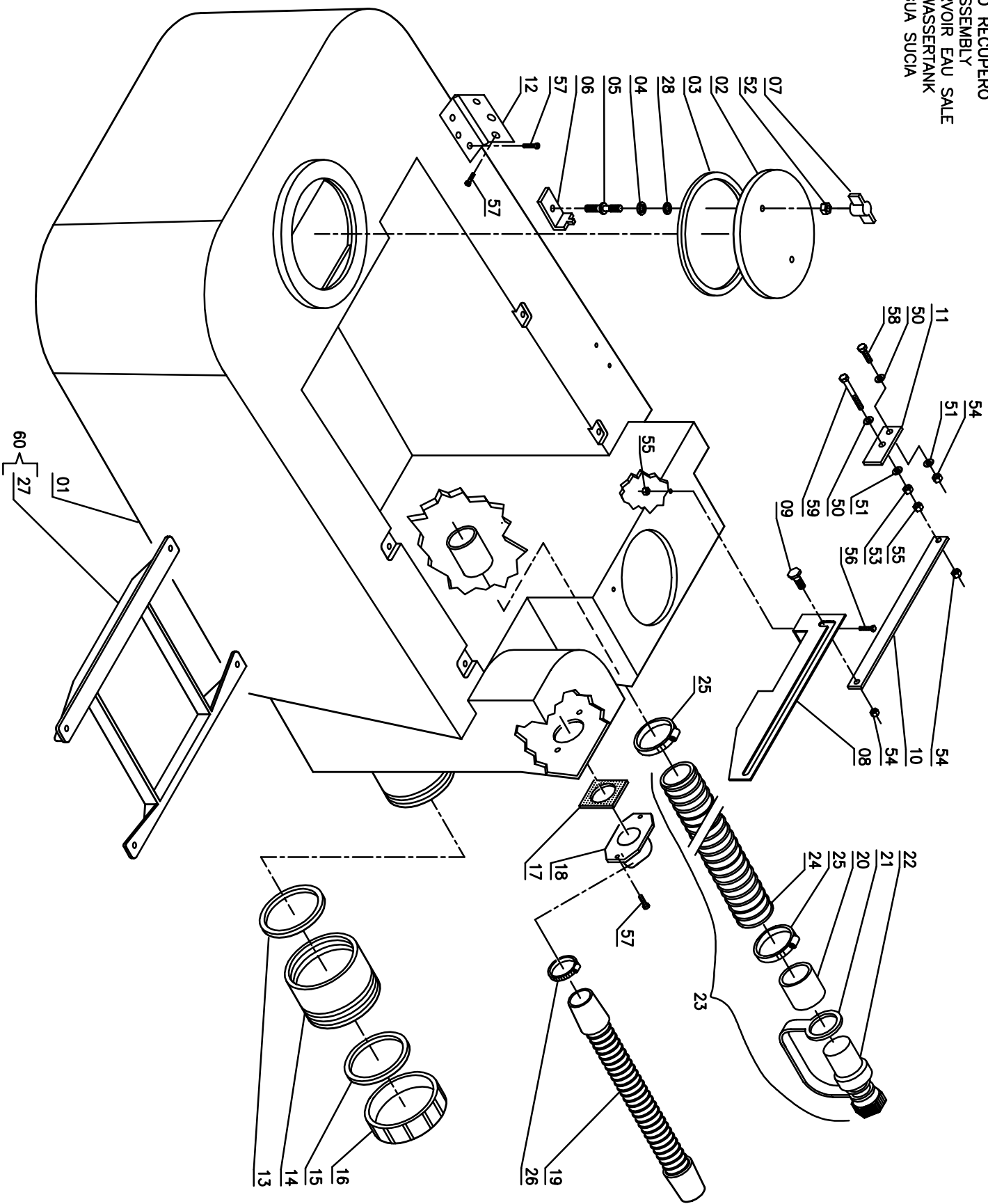
GRUPPO COMANDO TERGIPAVIMENTO  
 SQUEEGEE ASSEMBLY  
 ENSEMBLE DE SUCEUR  
 SAUGFUSSGRUPPE  
 GRUPO LIMPIAPAVIMENTOS



Pos.	Mod.	Codice	Q.tà	Denominazione	Description	Description	Benennung	Descripcion
01		40712060	1	STAFFA FULCRO	SUPPORT	ATTAQUE	HALTERUNG	SOPORTE FIJADOR
02		40712050	1	SNODO	JOINT	JOINT	GELENK	ARTICULACION
03		41203180	1	PERNO	PIN	AXE	BOLZEN	PERNO
04		71600002	2	SPILLO Ø2.4	CLIP	EPINGLE	SPLINT	ESPIGA
05		40712150	1	BRACCIO	ARM	BRAS	ARM	BRAZO
06		40712070	2	STAFFA RUOTINA	SUPPORT	ATTAQUE	HALTERUNG	SOPORTE FIJADOR
07		69104070	2	BOCCOLA	BUSHING	BAGUE	BUCHSE	CASQUILLO
08		67010060	2	RUOTA Ø80x35	WHEEL	ROUE	RAD	RUEDA
09		69210590	2	MOLLA A COMPRESSIONE	SPRING	RESSORT	FEDER	RESORTE
10		74008010	2	POMELLO	KNOB	POMMEAU	RENDELSCHRAUBE	POMO
12		40712180	1	BOCCOLA M10	BUSHING	BAGUE	BUCHSE	CASQUILLO
13		40712170	1	REGISTRO INCLINAZIONE	ADJUSTER	REGLAGE	VERSTELLSCHRAUBE	REGULADOR
14		69210040	1	MOLLA COMPRESSIONE	SPRING	RESSORT	FEDER	RESORTE
15		40312100	1	PULSANTE	PUSH BUTTON	BOUTON POUSSOIR	DRUCKKNOPF	PULSADOR
16		71502002	1	COPIGLIA Ø2x20 UNI 1336 INOX	SPLIT PIN	GOUPILLE	SPLINT	PASADOR DE ALETAS
17		40312300	1	REGISTRO	ADJUSTER	REGLAGE	VERSTELLSCHRAUBE	REGULADOR
18		74400017	1	GRILLO M5 ZINC.	SPLIT PIN	GOUPILLE	SPLIT	PASADOR DE ALETAS
19		67404250	1	GUAINA Ø18x80	SHEATH	GAINE	SCHUTZMANTEL	VAINA
20		40312310	1	CATENA TIRANTE	CHAIN	CHAINE	KETTE	CADENA
21		70510801	1	CUSCINETTO SF.608-ZZ	BEARING	ROULEMENT	LAGER	COJINETE
22		40312230	1	BRACCIO	ARM	BRAS	ARM	BRAZO
23		40312290	1	RULLO	ROLLER	GALET	ROLLE	RODILLO
24		70220008	2	SEEGER E17	SEEGER RING	SERRE CLIPS	SEEGERRING	ANILLO SEEGER
25		69210660	1	MOLLA A COMPRESSIONE	SPRING	RESSORT	FEDER	RESORTE
26		69220560	1	MOLLA	SPRING	RESSORT	FEDER	RESORTE
27		42312140	1	AGGANCIO	COUPLER	ACCROCHAGE	ARRETIERUNG	ENGANCHE
50		71108003	3	RONDELLA Ø8x17 UNI 6592	WASHER	RONDELLE	UNTERLAGSCHEIBE	ARANDELA
51		71110002	2	RONDELLA Ø10x21 UNI 6592	WASHER	RONDELLE	UNTERLAGSCHEIBE	ARANDELA
52		71108007	1	RONDELLA Ø9x24 UNI 6593	WASHER	RONDELLE	UNTERLAGSCHEIBE	ARANDELA
53		71121001	1	RONDELLA Ø20x37 UNI 6592	WASHER	RONDELLE	UNTERLAGSCHEIBE	ARANDELA
54		71116004	1	RONDELLA Ø17x30 UNI 6592	WASHER	RONDELLE	UNTERLAGSCHEIBE	ARANDELA
55		71308001	2	RONDELLA DENTELLATA Ø8	LOCK WASHER	RONDELLE FREIN	ZAHNSCHEIBE	ARANDELA DENTADA
56		71312002	1	RONDELLA Ø13x18 SCHNORR	WASHER	RONDELLE	UNTERLAGSCHEIBE	ARANDELA
57		71116003	1	RONDELLA Ø16.5X24.5 UNI 6592	WASHER	RONDELLE	UNTERLAGSCHEIBE	ARANDELA
58		71108005	1	RONDELLA Ø8x17 INOX UNI 6592	WASHER	RONDELLE	UNTERLAGSCHEIBE	ARANDELA
60		71020801	1	DADO AUTOBL. M8 UNI 7474	LOCK NUT	ECROU AUTOBLOQUANT	STOPMUTTER	TUERCA AUTOBLOCANTE
61		71021002	1	DADO AUTOBL. M10 UNI 7474	LOCK NUT	ECROU AUTOBLOQUANT	STOPMUTTER	TUERCA AUTOBLOCANTE
62		71011002	2	DADO M10 UNI 5589	NUT	ECROU	MUTTER	TUERCA
63		71010801	1	DADO M8 UNI 5588	NUT	ECROU	MUTTER	TUERCA
64		71011601	1	DADO M16X1.5X8 UNI 5589	NUT	ECROU	MUTTER	TUERCA
71		70911024	2	VITE M10x60 TE UNI 5737	SCREW	VIS	SCHRAUBE	TORNILLO
72		70910802	2	VITE M8x14 TE UNI 5739	SCREW	VIS	SCHRAUBE	TORNILLO
73		70910804	1	VITE M8X20 TE UNI 5739	SCREW	VIS	SCHRAUBE	TORNILLO
74		70910808	1	VITE M8x25 TE UNI 5739	SCREW	VIS	SCHRAUBE	TORNILLO
75		70910826	1	VITE M8x50 TE UNI 5739	SCREW	VIS	SCHRAUBE	TORNILLO
76		70900804	1	VITE M8x20	SCREW	VIS	SCHRAUBE	TORNILLO

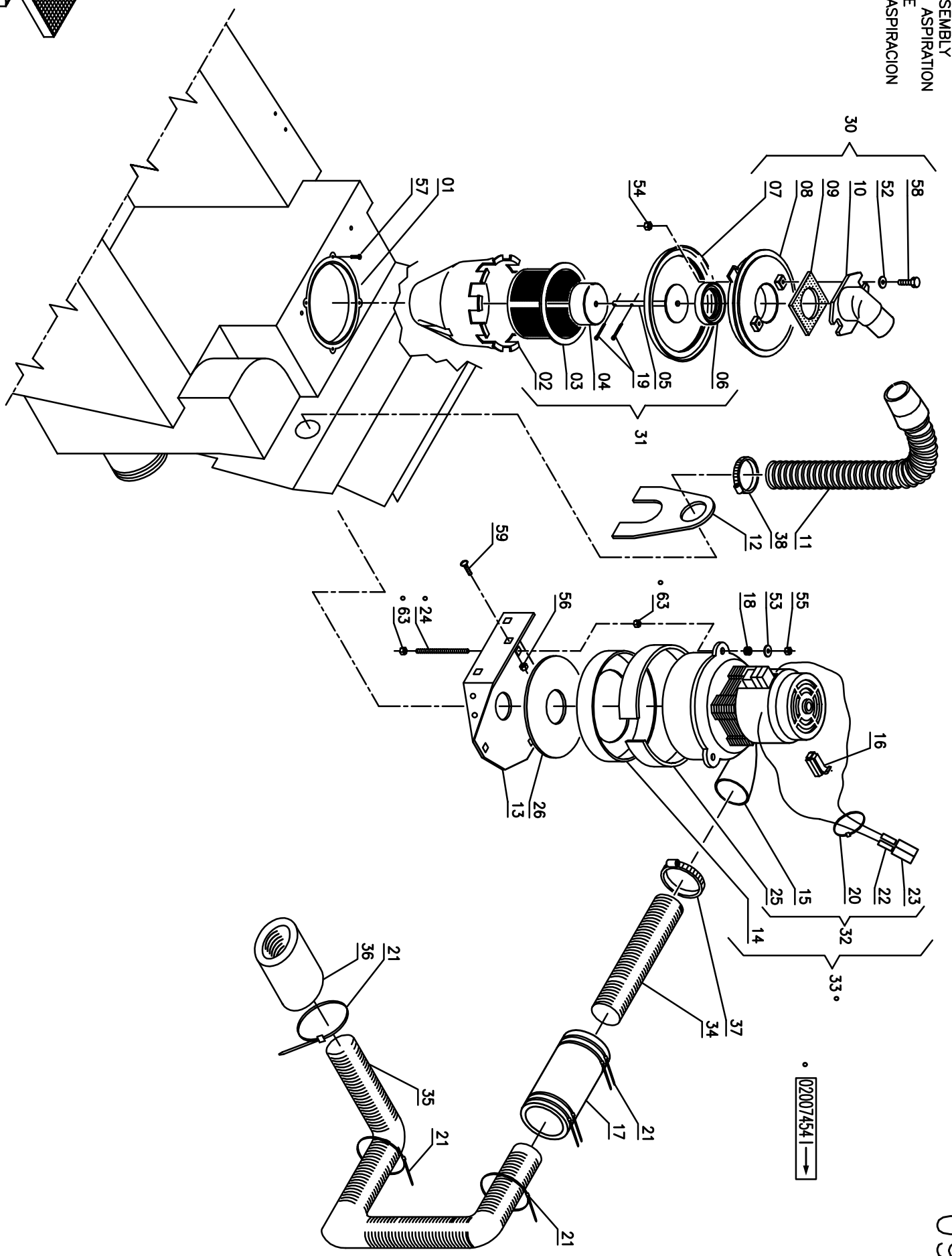


Pos.	Mod.	Codice	Q.tà	Denominazione	Description	Description	Benennung	Descripcion
01		69603080	1	CORPO TERGIPAVIMENTO	SQUEEGEE BODY	CORPS DE SUCEUR	SAUGFUSSKÖRPER	CUERPO LIMPIAPAVIMENTOS
02		67703170	1	GOMMA POSTERIORE 33 SHORE	REAR RUBBER 33 SH	BAVETTE ARRIERE 33 SH	HINT. SAUGGUMMI 33 SH	GOMA TRASERA 33 SH
03		68803090	1	LAMA PREMIGOMMA POSTER.	BLADE	PLAQUETTE	LEISTE	LISTON
04		41811060	6	PIASTRINA FISSAGGIO LAMA	PLATE	PLAQUETTE	BEFESTIGUNG	PLACA
05		71405002	6	SPINA ELASTICA Ø5x14 UNI 6873	SPRING PIN	FOURCHETTE	SPANNSTIFT	PASADOR
06		67703150	1	GOMMA ANTERIORE	FRONT RUBBER	BAVETTE AVANT	VORDERER SAUGGUMMI	GOMA DELANTERA
07		68803080	1	LAMA PREMIGOMMA ANT. SN	LEFT BLADE	PLAQUETTE GAUCHE	LINKE LEISTE	LISTON IZQUIERDO
08		68803070	1	LAMA PREMIGOMMA ANT. DX	RIGHT BLADE	PLAQUETTE DROITE	RECHTE LEISTE	LISTON DERECHO
09		40411020	4	RONDELLA SPECIALE	SPECIAL WASHER	RONDELLE SPECIALE	UNTERLAGSCHEIBE SPEZIAL	ARANDELA ESPECIAL
10		40411010	2	PERNO GUIDA RUOTA	PIN	AXE	BOLZEN	PERNO
11		67020080	2	RUOTA PARACOLPI Ø80	WHEEL	ROUE	RAD	RUEDA
12		40311060	1	COLONNETTA AGGANCIO	STUD BOLT	TIGE	GEWINDEBOLZEN	PRISIONERO
13		40311070	1	COLONNETTA DX	STUD BOLT	TIGE	GEWINDEBOLZEN	PRISIONERO
50		71021002	2	DADO AUTOBL. M10 UNI 7474	LOCK NUT	ECROU AUTOBLOQUANT	STOPMUTTER	TUERCA AUTOBLOCANTE
51		71110002	2	RONDELLA Ø10x21 UNI 6592	WASHER	RONDELLE	UNTERLAGSCHEIBE	ARANDELA
52		70911030	2	VITE M10X110 TE UNI 5737	SCREW	VIS	SCHRAUBE	TORNILLO
53		71020603	6	DADO M6 AUT. INOX UNI 6926	LOCK NUT	ECROU AUTOBLOQUANT	STOPMUTTER	TUERCA AUTOBLOCANTE
54		71010607	6	DADO M6x3 INOX UNI 5589	NUT	ECROU	MUTTER	TUERCA
55		70980608	6	VITE M6x25 TPSEI UNI 5933 INOX	SCREW	VIS	SCHRAUBE	TORNILLO
56		71112006	2	RONDELLA GROWER Ø12	LOCK WASHER	RONDELLE FREIN	ZAHNSCHEIBE	ARANDELLA DENTADA
60		A9603006	1	ASSIEME TERGIPAVIMENTO	SQUEEGEE ASSEMBLY	SUCEUR COMPLET	SAUGFUSS KOMPLETT	LIMPIAPAVIMENTOS COMPLETO



Pos.	Mod.	Codice	Q.tà	Denominazione	Description	Description	Benennung	Descripcion
01		69703060	1	SERBATOIO RECUPERO COMPL.	RECOVERY TANK	RESERVOIR EAU SALE	SCHMUTZWSSERTANK	TANQUE AGUA SUCIA
02		40736130	1	COPERCHIO	COVER	COUVERCLE	DECKEL	TAPA
03		67406080	1	GUARNIZIONE	GASKET	JOINT	DICHTUNG	JUNTA
04		70800022	2	GUARNIZIONE OR 109	O-RING	JOINT	O-RING	ANULAR
05		40736140	2	COLONNETTA M8	STUD BOLT	TIGE	GEWINDEBOLZEN	PRISIONERO
06		40736150	2	MORSETTO M8	HOLDFAST	ETAU	KLEMME	MORDAZA
07		74008011	2	GALLETTO	WING NUT	PAPILLON	FLÜGELSCHRAUBE	POMO
08		40736080	1	SUPPORTO	SUPPORT	SUPPORT	HALTERUNG	SOPORTE
09		40736100	1	COLONNETTA	STUD BOLT	TIGE	GEWINDEBOLZEN	PRISIONERO
10		40336230	1	PUNTELLO	PROP	LEVIER	ABSTÜTZUNG	PUNTAL
11		40736110	1	PIASTRINA	PLAQUE	PLAQUETTE	BEFESTIGUNGSAUFLAGE	PLAQUETA
12		40346280	2	CERNIERA	HINGE	CHARNIERE	SCHARNIER	BISAGRA
13		67406090	1	GUARNIZIONE	GASKET	JOINT	DICHTUNG	JUNTA
14		40336250	1	PROLUNGA	EXTENSION TUBE	TUBE D'EXTENSION	VERLÄNGERUNGSSTÜCK	TUBO DE EXTENSIÓN
15		67400990	1	GUARNIZIONE	GASKET	JOINT	DICHTUNG	JUNTA
16		40336170	1	COPERCHIO	COVER	COUVERCLE	DECKEL	TAPA
17		67400090	1	GUARNIZIONE	GASKET	JOINT	DICHTUNG	JUNTA
18		40741010	1	RACCORDO FLANGIATO	FITTING	RACCORD	VERSCHRAUBUNG	RACOR
19		67512560	1	TUBO ASPIRAZIONE	SUCTION HOSE	FLEXIBLE ASPIRATION	SAUGSCHLAUCH	TUBO DE ASPIRACION
20		67300080	1	MANICOTTO	PIPE	TUBE	ROHR	TUBO
21		40741020	1	FASCETTA PER TAPPO	CLAMP	COLLIER	BRIDE	ABRAZADERA
22		41036060	1	TAPPO SCARICO COMPLETO	PLUG EXHAUST PIPE	BOUCHON DE VIDANGE	ABLASSPFROPFEN	TAPON DE DESCARGA
23		67523020	1	TUBO SCARICO COMPLETO	EXHAUST PIPE ASSEMBLY	FLEXIBLE DE VIDANGE COMPL.	ABWASSERSCHLAUCH KOMPL.	TUBO DE DESCARGA COMPLET
24		67512530	1	TUBO SPIRALATO	EXHAUST PIPE	FLEXIBLE DE VIDANGE	ABWASSERSCHLAUCH	TUBO DE DESCARGA
25		74220059	2	FASCETTA A VITE	CLAMP	COLLIER	BRIDE	ABRAZADERA
26		74210003	1	FASCETTA 4.8X360	CLAMP	COLLIER	BRIDE	ABRAZADERA
27		40316290	1	SUPPORTO BATTERIA	SUPPORT	SUPPORT	HALTERUNG	SOPORTE
28		70800018	2	GUARNIZIONE O-RING 106	O-RING	JOINT	O-RING	JUNTA ANULAR
50		71108005	2	RONDELLA Ø8x17 INOX UNI 6592	WASHER	RONDELLE	UNTERLAGSCHEIBE	ARANDELA
51		71108003	2	RONDELLA Ø8x17 UNI 6592	WASHER	RONDELLE	UNTERLAGSCHEIBE	ARANDELA
52		71010804	1	DADO M8 INOX UNI 5588	NUT	ECROU	MUTTER	TUERCA
53		71010801	1	DADO M8 UNI 5588	NUT	ECROU	MUTTER	TUERCA
54		71020801	3	DADO AUTOBL. M8 UNI 7474	LOCK NUT	ECROU AUTOBLOQUANT	STOPMUTTER	TUERCA AUTOBLOCANTE
55		71020602	1	DADO AUT. M6 INOX UNI 7474	LOCK NUT	ECROU AUTOBLOQUANT	STOPMUTTER	TUERCA AUTOBLOCANTE
56		70910614	1	VITE M6x25 TE INOX UNI 5739	SCREW	VIS	SCHRAUBE	TORNILLO
57		70945001	12	VITE 5,2x20 AUTOFIL.	SCREW	VIS	SCHRAUBE	TORNILLO
58		70910809	2	VITE M8x25 TE UNI 5739 INOX	SCREW	VIS	SCHRAUBE	TORNILLO
59		70910818	2	VITE M8x60 TE INOX UNI 5739	SCREW	VIS	SCHRAUBE	TORNILLO
60		A0352001	1	KIT SUPPORTO BATTERIA + CAVI	SUPPORT ASSEMBLY	SUPPORT COMPL.	HALTERUNG KOMPL.	SOPORTE COMPL.

GRUPPO ASPIRAZIONE  
 SUCTION ASSEMBLY  
 GROUPE DE ASPIRATION  
 SAUGGRUPPE  
 GRUPO DE ASPIRACION



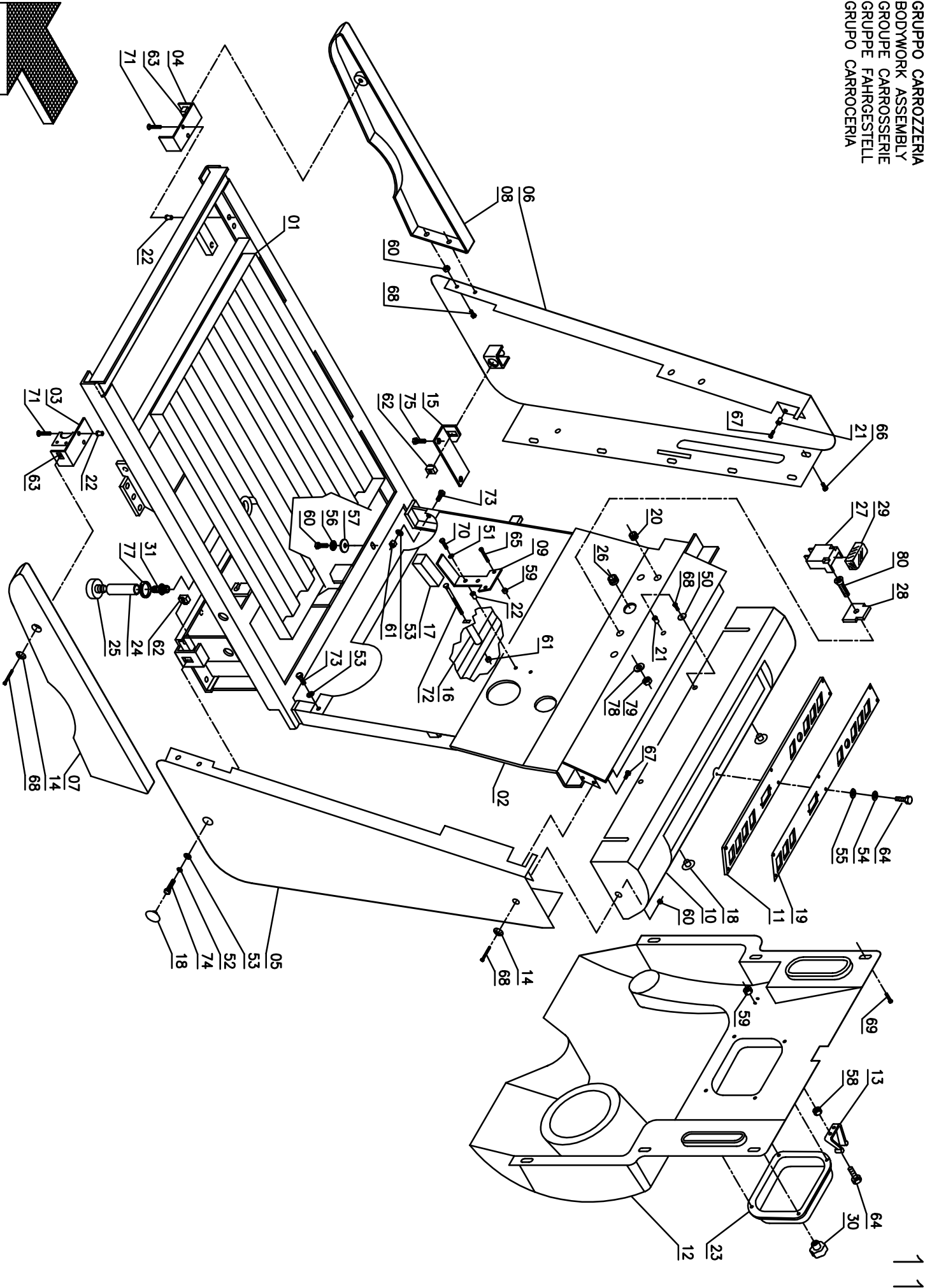
Pos.	Mod.	Codice	Q.tà	Denominazione	Description	Description	Benennung	Descripcion
01		42036030	1	PORTAFILTRO	FILTER HOLDER	PORTE-FILTRE	FILTERTRÄGER	PORTAFILTRO
02		42036040	1	PROTEZIONE	PROTECTION	PROTECTION	ABDECKUNG	PROTECCION
03		66500010	1	FILTRO	FILTER	FILTRE	FILTER	FILTRO
04		42041040	1	GALLEGGIANTE	FLOAT	FLOTTEUR	SCHWIMMER	FLOTADOR
05		40336220	1	ASTA	ROD	TIGE	STANGE	VARILLA
06		67400110	1	GUARNIZIONE	GASKET	JOINT	DICHTUNG	JUNTA
07		67400510	1	GUARNIZIONE	GASKET	JOINT	DICHTUNG	JUNTA
08		42041050	1	TAPPO	COVER	COUVERCLE	DECKEL	TAPA
09		67400090	1	GUARNIZIONE	GASKET	JOINT	DICHTUNG	JUNTA
10		40336110	1	BOCCHETTA	OPENING	BUSE	ÖFFNUNG	BOQUILLA
11		67512620	1	TUBO ASPIRAZIONE	SUCTION HOSE	FLEXIBLE ASPIRATION	SAUGSCHLAUCH	TUBO DE ASPIRACION
12		40341050	1	PROTEZIONE	PROTECTION	PROTECTION	ABDECKUNG	PROTECCION
13		40716300	1	SUPPORTO ASPIRATORE	SUPPORT	SUPPORT	HALTERUNG	SOPORTE
14		67401010	1	CUFFIA	SHROUD	JOINT	LAGERRING	ANILLO
15		68130410	1	MOTORE ASPIRAZIONE	SUCTION MOTOR	MOTEUR D'ASPIRATION	SAUGMOTOR	MOTOR DE ASPIRACION
16		71707111	2	SPAZZOLA MOTORE	CARBON BRUSH MOTOR	CHARBON MOTEUR	KOHLEBÜRSTE	ESCOBILLA MOTOR
17		67101390	1	TUBO FONOASSORBENTE	DEADENING HOSE	TUYAU ISOLANT PHONIQUE	SCHALLSCHLUCKER	TUBO FONOAASSORBENTE
18		72910002	3	PASSAFILO	FAIRLEAD	PASSE-CABLE	KABELDURCHGANG	GUIACABLE
19		71502002	2	COPIGLIA Ø2x20 UNI 1336 INOX	SPLIT PIN	GOUPILLE	SPLINT	PASADOR DE ALETAS
20		74210001	2	FASCETTA PLASTICA	CLAMP	COLLIER	BRIDE	ABRAZADERA
21		74210003	7	FASCETTA 4.8X360	CLAMP	COLLIER	BRIDE	ABRAZADERA
22		72700004	2	CONTATTO CONNETTORE 30A	CONTACT	CONTACT	KONTAKT	CONTACTO
23		72700003	2	CONNETTORE 30A	CONNECTOR	CONNECTEUR	STECKER	CONECTOR
24		40541020	3	COLONNETTA	STUD BOLT	TIGE	GEWINDEBOLZEN	PRISIONERO
25		67101090	1	FONOAASSORBENTE	DEADENING HOSE	TUYAU ISOLANT PHONIQUE	SCHALLSCHLUCKER	TUBO FONOAASSORBENTE
26		67101080	1	FONOAASSORBENTE	DEADENING HOSE	TUYAU ISOLANT PHONIQUE	SCHALLSCHLUCKER	TUBO FONOAASSORBENTE
30		P2016003	1	KIT TAPPO SERBATOIO	ASSEMBLY PLUG	GROUPE BOUCHON	GRUPPE	GRUPO TAPON
31		A6503001	1	ASSIEME FILTRO GALLEGGIANTE	FILTER ASSEMBLY	FILTRE COMPLET	FILTER KOMPLETT	FILTRO COMPLETO
32		68130430	1	MOTORE ASPIRAZIONE	SUCTION MOTOR	MOTEUR D'ASPIRATION	SAUGMOTOR	MOTOR ASPIRACION
33		P0342003	1	KIT MOTORE ASPIRAZIONE	SUCTION MOTOR ASSEMBLY	MOTEUR D'ASPIRATION KIT	SAUGMOTOR KIT	KIT MOTOR DE ASPIRACION
34		67511610	1	TUBO SPIRALATO	PIPE	TUBE	ROHR	TUBO
35		67512510	1	TUBO Ø38	HOSE	TUYAU	SCHLAUCH	TUBO DE GOMA
36		67532090	1	TUBO FONOAASSORBENTE Ø50	DEADENING HOSE	TUYAU ISOLANT PHONIQUE	SCHALLSCHLUCKER	TUBO FONOAASSORBENTE
37		74220053	1	FASCETTA A VITE	CLAMP	COLLIER	BRIDE	ABRAZADERA
38		74220054	1	FASCETTA	CLAMP	COLLIER	BRIDE	ABRAZADERA
52		40247030	2	RONDELLA SPECIALE	SPECIAL WASHER	RONDELLE SPECIALE	UNTERLAGSCHEIBE SPEZIAL	ARANDELA ESPECIAL
53		71106005	2	RONDELLA Ø6x18 UNI 6593	WASHER	RONDELLE	UNTERLAGSCHEIBE	ARANDELA
54		71020502	2	DADO M5 AUT. UNI 7473 INOX	LOCK NUT	ECROU AUTOBLOQUANT	STOPMUTTER	TUERCA AUTOBLOCANTE
55		71020601	2	DADO M6 AUTOBL. UNI 7474	LOCK NUT	ECROU AUTOBLOQUANT	STOPMUTTER	TUERCA AUTOBLOCANTE
56		71020501	2	DADO AUTOBL. M5 UNI 7473	LOCK NUT	ECROU AUTOBLOQUANT	STOPMUTTER	TUERCA AUTOBLOCANTE
57		70974202	2	VITE 4,2x16 AUTOF. RAPID FIX	SCREW	ECROU	SCHRAUBE	TORNILLO
58		70950502	2	VITE M5x25 TSPTC UNI 7688	SCREW	VIS	SCHRAUBE	TORNILLO
59		70900501	2	VITE M5x16 TTQST UNI 5732	SCREW	VIS	SCHRAUBE	TORNILLO
63		71010601	6	DADO M6 UNI 5587	NUT	ECROU	MUTTER	TUERCA



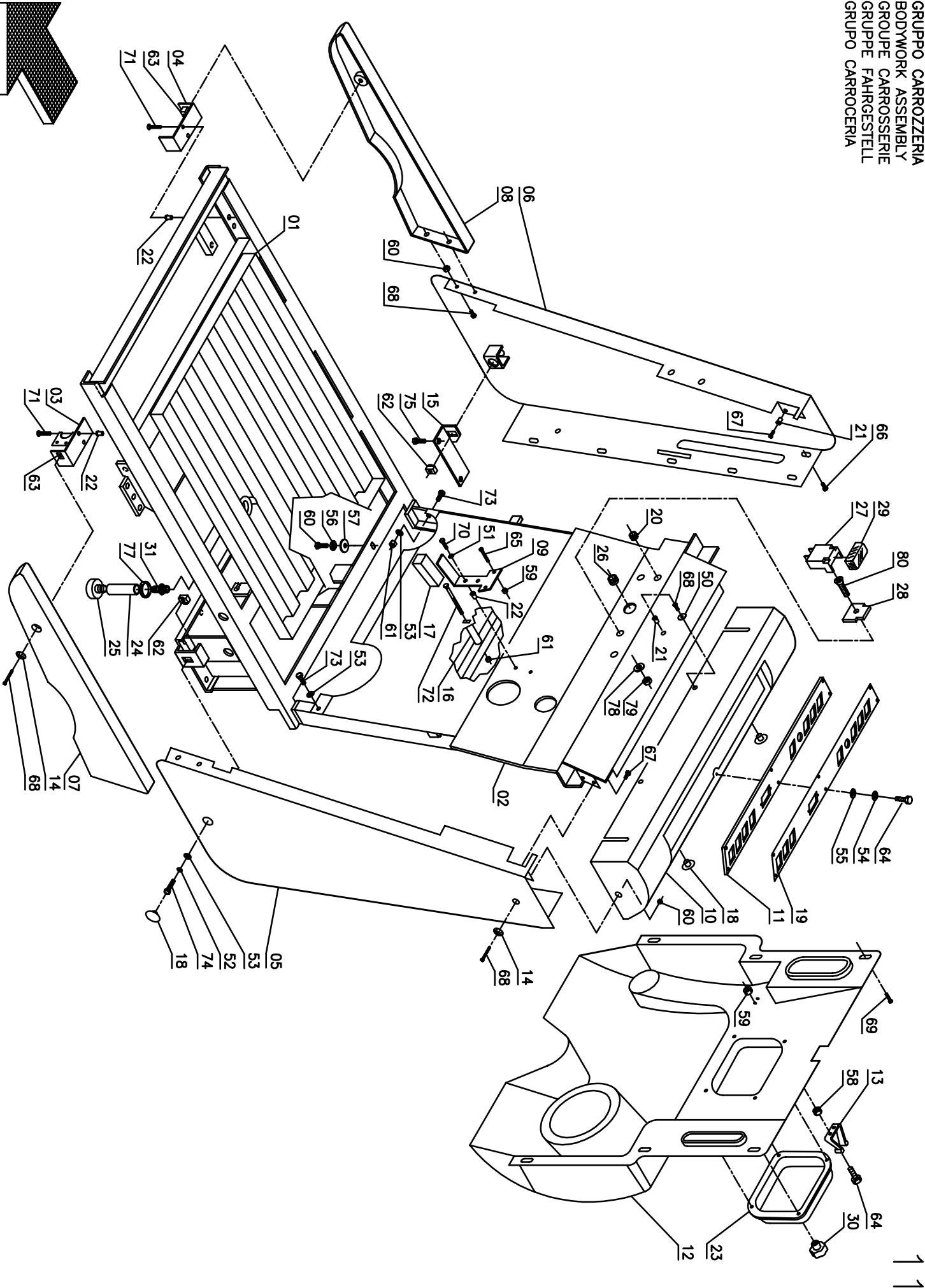
Pos.	Mod.	Codice	Q.tà	Denominazione	Description	Description	Benennung	Descripcion
01		69703070	1	SERBATOIO SOLUZIONE COMPL.	SOLUTION TANK	RESERVOIR EAU PROPRE	FRISCHWSSERTANK	TANQUE SOLUCION
02		74570010	1	RACCORDO	FITTING	RACCORD	VERSCHRAUBUNG	RACOR
03		67523140	1	TUBO DI GOMMA	HOSE	TUYAU	SCHLAUCH	TUBO DE GOMA
04		74520011	2	PORTAGOMMA 3/4x16	CONNECTOR	RACCORD	SCHLAUCHANSCHLUSS	EMPALME TUBO DE GOMA
05		74560009	1	NIPLES 1/2-3/4 OTTONE M.M.	NIPPLE	RACCORD	NIPPEL	BOQUILLA ROSCADA
06		74510001	1	RUBINETTO	COCK	ROBINET	WASSERHAHN	GRIFO
07		74520004	1	PORTAGOMMA	CONNECTOR	RACCORD	SCHLAUCHANSCHLUSS	EMPALME TUBO DE GOMA
08		40237030	1	LEVA RUBINETTO	COCK LEVER	LEVIER DE ROBINET	WASSERHAHNHEBEL	PALANCA DE GRIFO
09		67523080	1	TUBO DI GOMMA	HOSE	TUYAU	SCHLAUCH	TUBO DE GOMA
10		66500490	1	FILTRO	FILTER	FILTRE	FILTER	FILTRO
11		66500500	1	CARTUCCIA FILTRO	FILTER CARTRIDGE	CARTOUCHE DE FILTRE	FILTREINSATZ	CARTUCHO FILTRO
12		67523390	1	TUBO	PIPE	TUBE	ROHR	TUBO
15		74520015	1	PORTAGOMMA 1/2M. D.13	CONNECTOR	RACCORD	SCHLAUCHANSCHLUSS	EMPALME TUBO DE GOMA
18		74220061	4	FASCETTA A VITE	CLAMP	COLLIER	BRIDE	ABRAZADERA
19		74400013	2	PERNO M5	PIN	AXE	BOLZEN	PERNO
20		74400007	2	TESTINA REGISTRABILE M5	ADJUSTABLE HEAD	TETE REGLABLE	JUSTIERSCHRAUBE	CABEZA AJUSTABLE
21		40337050	1	ASTA	ROD	TIGE	STANGE	VARILLA
22		40337060	1	LEVA RUBINETTO	COCK LEVER	LEVIER DE ROBINET	WASSERHAHNHEBEL	PALANCA DE GRIFO
23		69101060	1	BOCCOLA	BUSHING	BAGUE	BUCHSE	CASQUILLO
24		69102280	1	BOCCOLA	BUSHING	BAGUE	BUCHSE	CASQUILLO
25		40716350	1	STAFFA SUPPORTO	SUPPORT	ATTAQUE	HALTERUNG	SOPORTE FIJADOR
26		72105009	1	MICROINTERRUTTORE	MICROSWITCH	MICROINTERRUPTEUR	MIKROSCHALTER	MICROINTERRUPTOR
27		40736160	1	REGISTRO RUBINETTO	ADJUSTER	REGLAGE	VERSTELLSCHRAUBE	REGULADOR
28		40736180	1	LEVA RUBINETTO	COCK LEVER	LEVIER DE ROBINET	WASSERHAHNHEBEL	PALANCA DE GRIFO
29		40736170	1	DISTANZIALE	SPACER	ENTRETOISE	DISTANZHÜLSE	DISTANCIADOR
30		74005001	1	POMELLO	KNOB	POMMEAU	RENDELSCHRAUBE	POMO
31		40504010	1	RONDELLA SPECIALE	SPECIAL WASHER	RONDELLE SPECIALE	UNTERLAGSCHEIBE SPEZIAL	ARANDELA ESPECIAL
32		40746110	1	SPORTELLO	DOOR	PORTILLON	DECKEL	PORTEZUELA
33		41036040	1	ANELLO CON GUARNIZIONE	RING WITH GASKET	ANNEAU AVEC JOINT	RING MIT DICHTUNG	ANILLO CON JUNTA
34		66500180	1	FILTRO	FILTER	FILTRE	FILTER	FILTRO
35		41836040	1	COPERCHIO CON SFIATO	COVER	COUVERCLE	DECKEL	TAPA
36		74510008	1	RUBINETTO	COCK	ROBINET	WASSERHAHN	GRIFO
37		74560018	1	NIPLES 1/2-3/4 NYLON	NIPPLE	RACCORD	NIPPEL	BOQUILLA ROSCADA
38		40736190	1	RACCORDO	FITTING	RACCORD	VERSCHRAUBUNG	RACOR
39		70800003	1	GUARNIZIONE OR 4125	O-RING	JOINT	O-RING	JUNTA ANULAR
40		67406160	1	ANELLO OR	O-RING	ANNEAU TORIQUE	O-RING	JUNTA TORICA
41		70800025	2	GUARNIZIONE OR 3081	O-RING	JOINT	O-RING	JUNTA ANULAR
42		67400640	2	GUARNIZIONE	GASKET	JOINT	DICHTUNG	JUNTA
43		67406070	1	GUARNIZIONE TAPPO 1/2"	GASKET	JOINT	DICHTUNG	JUNTA
50		71304001	2	RONDELLA Ø4 DENT.	LOCK WASHER	RONDELLE FREIN	ZAHNSCHEIBE	ARANDELA DENTADA
51		71104003	2	RONDELLA Ø4x12 UNI 6593	WASHER	RONDELLE	UNTERLAGSCHEIBE	ARANDELA
52		71105002	2	RONDELLA Ø5x11 UNI 6592	WASHER	RONDELLE	UNTERLAGSCHEIBE	ARANDELA
53		71106001	2	RONDELLA Ø6x12 UNI 6592	WASHER	RONDELLE	UNTERLAGSCHEIBE	ARANDELA
54		71108003	2	RONDELLA Ø8x17 UNI 6592	WASHER	RONDELLE	UNTERLAGSCHEIBE	ARANDELA
56		71020301	2	DADO AUTOBL. M3 UNI 7473	LOCK NUT	ECROU AUTOBLOQUANT	STOPMUTTER	TUERCA AUTOBLOCANTE
57		71010501	2	DADO M5 UNI 5587	NUT	ECROU	MUTTER	TUERCA
58		71030501	2	DADO OTTONE M5 UNI 5721	NUT BRASS	ECROU LAITON	MUTTER MESSING	TUERCA LATON
59		71020601	2	DADO M6 AUTOBL. UNI 7474	LOCK NUT	ECROU AUTOBLOQUANT	STOPMUTTER	TUERCA AUTOBLOCANTE
60		70940303	2	VITE M3x20 TCTC UNI 7687	SCREW	VIS	SCHRAUBE	TORNILLO
61		70910401	2	VITE M4x12 TE UNI 5739	SCREW	VIS	SCHRAUBE	TORNILLO



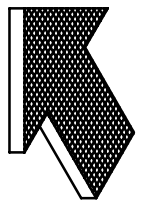
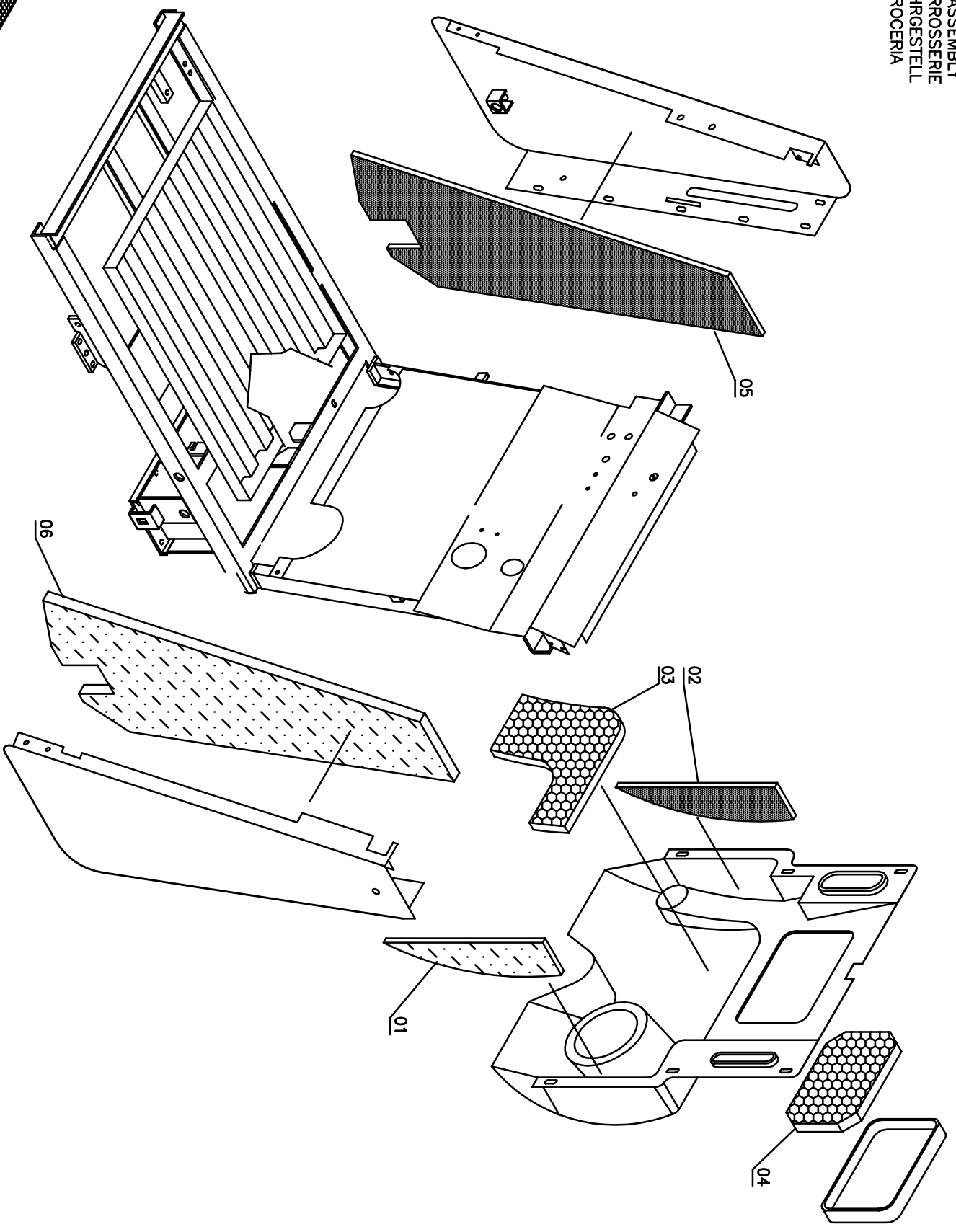
Pos.	Mod.	Codice	Q.tà	Denominazione	Description	Description	Benennung	Descripcion
62		70910501	2	VITE M5x8 TE UNI 5739	SCREW	VIS	SCHRAUBE	TORNILLO
63		70900502	2	VITE M5x25 TTQST UNI 5732	SCREW	VIS	SCHRAUBE	TORNILLO
64		70910505	2	VITE M5x20 TE UNI 5739	SCREW	VIS	SCHRAUBE	TORNILLO
65		70910820	2	VITE M8x70 TE UNI 5739	SCREW	VIS	SCHRAUBE	TORNILLO
66		70920411	1	VITE 3/16X1/4" TC UNI 6951	SCREW	VIS	SCHRAUBE	TORNILLO
67		70943904	2	VITE 3.9x19 AUTOF. UNI 6954	SCREW	VIS	SCHRAUBE	TORNILLO
68		70943903	2	VITE 3.9x16 AUTOF. UNI 6954	SCREW	VIS	SCHRAUBE	TORNILLO
69		74806002	2	INSERTO M4	INSERT	ENCART	EINSATZ	INSERTO
70		71020801	2	DADO AUTOBL. M8 UNI 7474	LOCK NUT	ECROU AUTOBLOQUANT	STOPMUTTER	TUERCA AUTOBLOCANTE
71		70980505	1	VITE M5x10 TPSEI UNI 5933	SCREW	VIS	SCHRAUBE	TORNILLO
80		P0337003	1	PREM. RUBINETTO	COCK ASSEMBLY	ROBINET COMPL.	WASSERHAHN KOMPL.	GRIFO COMPL.



Pos.	Mod.	Codice	Q.tà	Denominazione	Description	Description	Benennung	Descripcion
01		40716390	1	SOTTOFONDO PORTABATTERIE	PANEL	PANNEAU	BLECH	PANEL
02		40316280	1	LAMIERA CENTRALE	PLATE	TOLE	PLATTE	CHAPA
03		40737020	1	SUPPORTO SINISTRO	LEFT SUPPORT	SUPPORT GAUCHE	HALTERUNG LINKS	SOPORTE IZQUIERDO
04		40716320	1	SUPPORTO DESTRO	RIGHT SUPPORT	SUPPORT DROITE	RECHTE HALTERUNG	SOPORTE DERECHO
05		40746080	1	PANNELLO SINISTRO	PANEL LEFT	PANNEAU GAUCHE	BLECH LINKS	PANEL IZQUIERDO
06		40746090	1	PANNELLO DESTRO	PANEL RIGHT	PANNEAU DROITE	BLECH RECHTS	PANEL DERECHO
07		40746140	1	CARTER SINISTRO	COVER LEFT	CARTER GAUCHE	ABDECKUNG LINKS	CARTER IZQUIERDO
08		40746130	1	CARTER DESTRO	COVER RIGHT	CARTER DROITE	ABDECKUNG RECHTS	CARTER DERECHO
09		40316270	1	STAFFA	SUPPORT	ATTAQUE	HALTERUNG	SOPORTE FIJADOR
10		40346250	1	CRUSCOTTO	INSTRUMENT BOARD	TABLEAU DE BORD	ARMATURENBRETT	TABLERO DE INSTRUMENTOS
11		40746160	1	LAMIERA CRUSCOTTO	PLATE	TOLE	PLATTE	CHAPA
12		40346260	1	CARTER POSTERIORE	COVER	CARTER	ABDECKUNG	CARTER
13		69230120	1	GANCIO A MOLLA	HOOK	CROCHET	HAKEN	GANCHO
14		40247030	2	RONDELLA SPECIALE	SPECIAL WASHER	RONDELLE SPECIALE	UNTERLAGSCHEIBE SPEZIAL	ARANDELA ESPECIAL
15		40716380	1	SUPPORTO PANNELLO DX	SUPPORT	SUPPORT	HALTERUNG	SOPORTE
16		40303040	1	DISTANZIALE	SPACER	ENTRETOISE	DISTANZHÜLSE	DISTANCIADOR
17		67400710	1	GUARNIZIONE	GASKET	JOINT	DICHTUNG	JUNTA
18		72913003	3	TAPPO	PLUG	BOUCHON	STÖPSEL	TAPON
19		66401298	1	TARGA CRUSCOTTO	DECAL	ETIQUETTE	SCHILD	ETIQUETA
20		72910002	2	PASSAFILO	FAIRLEAD	PASSE-CABLE	KABELDURCHGANG	GUIACABLE
21		74806012	8	INSERTO M5	INSERT	ENCART	EINSATZ	INSERTO
22		74806010	9	INSERTO M6	INSERT	ENCART	EINSATZ	INSERTO
23		40346290	1	COPERCHIO CARTER	COVER	CARTER	ABDECKUNG	CARTER
24		67522240	1	TUBO POLAR	PIPE	TUBE	ROHR	TUBO
25		41336110	1	TAPPO	CAP	CAPUCHON	KAPPE	TAPON
26		72910007	1	PASSAFILO	FAIRLEAD	PASSE-CABLE	KABELDURCHGANG	GUIACABLE
27		72400011	1	PORTAFUSIBILE	FUSEHOLDER	PORTE FUSIBLE	SICHERUNGSHALTER	PORTAFUSIBLE
28		72916001	1	PIASTRINA	PLAQUE	PLAQUETTE	BEFESTIGUNGSAUFLAGE	PLAQUETA
29		72916002	1	COPERCHIO	COVER	COUVERCLE	DECKEL	TAPA
30		74004001	4	POMELLO VP17/9 PERNO M4X15	KNOB	POMMEAU	RENDELSCHRAUBE	POMO
31		74540007	1	PORTAGOMMA. DIRITTO 3/8" M	CONNECTOR	RACCORD	SCHLAUCHANSCHLUSS	EMPALME TUBO DE GOMA
50		71105005	2	RONDELLA Ø5x20 UNI 6593	WASHER	RONDELLE	UNTERLAGSCHEIBE	ARANDELA
51		71106001	2	RONDELLA Ø6x12 UNI 6592	WASHER	RONDELLE	UNTERLAGSCHEIBE	ARANDELA
52		71308001	2	RONDELLA DENTELLATA Ø8	LOCK WASHER	RONDELLE FREIN	ZAHNSCHEIBE	ARANDELA DENTADA
53		71108003	2	RONDELLA Ø8x17 UNI 6592	WASHER	RONDELLE	UNTERLAGSCHEIBE	ARANDELA
54		71104001	2	RONDELLA Ø4x9 UNI 6592	WASHER	RONDELLE	UNTERLAGSCHEIBE	ARANDELA
55		71104006	2	RONDELLA Ø4X10 NYLON	WASHER	RONDELLE	UNTERLAGSCHEIBE	ARANDELA
56		71108009	2	RONDELLA Ø8 GROWER	WASHER	RONDELLE	UNTERLAGSCHEIBE	ARANDELA
57		71108007	2	RONDELLA Ø9x24 UNI 6593	WASHER	RONDELLE	UNTERLAGSCHEIBE	ARANDELA
58		71010401	2	DADO M4 UNI 5587	NUT	ECROU	MUTTER	TUERCA
59		71020401	2	DADO AUTOBL. M4 UNI 7473	LOCK NUT	ECROU AUTOBLOQUANT	STOPMUTTER	TUERCA AUTOBLOCANTE
60		71020501	2	DADO AUTOBL. M5 UNI 7473	LOCK NUT	ECROU AUTOBLOQUANT	STOPMUTTER	TUERCA AUTOBLOCANTE
61		71020801	2	DADO AUTOBL. M8 UNI 7474	LOCK NUT	ECROU AUTOBLOQUANT	STOPMUTTER	TUERCA AUTOBLOCANTE
62		71050801	2	DADO M8 IN GABBIA	NUT	ECROU	MUTTER	TUERCA
63		71050503	2	DADO M5 IN GABBIA	NUT	ECROU	MUTTER	TUERCA
64		70920405	2	VITE M4x16 TC UNI 6107	SCREW	VIS	SCHRAUBE	TORNILLO
65		70910409	2	VITE M4x30 TE UNI 5739	SCREW	VIS	SCHRAUBE	TORNILLO
66		70940502	2	VITE M5x10 TCTC UNI 7687	SCREW	VIS	SCHRAUBE	TORNILLO
67		70910502	2	VITE M5x12 TE UNI 5739	SCREW	VIS	SCHRAUBE	TORNILLO
68		70950503	2	VITE M5x16 TSC UNI 7689	SCREW	VIS	SCHRAUBE	TORNILLO

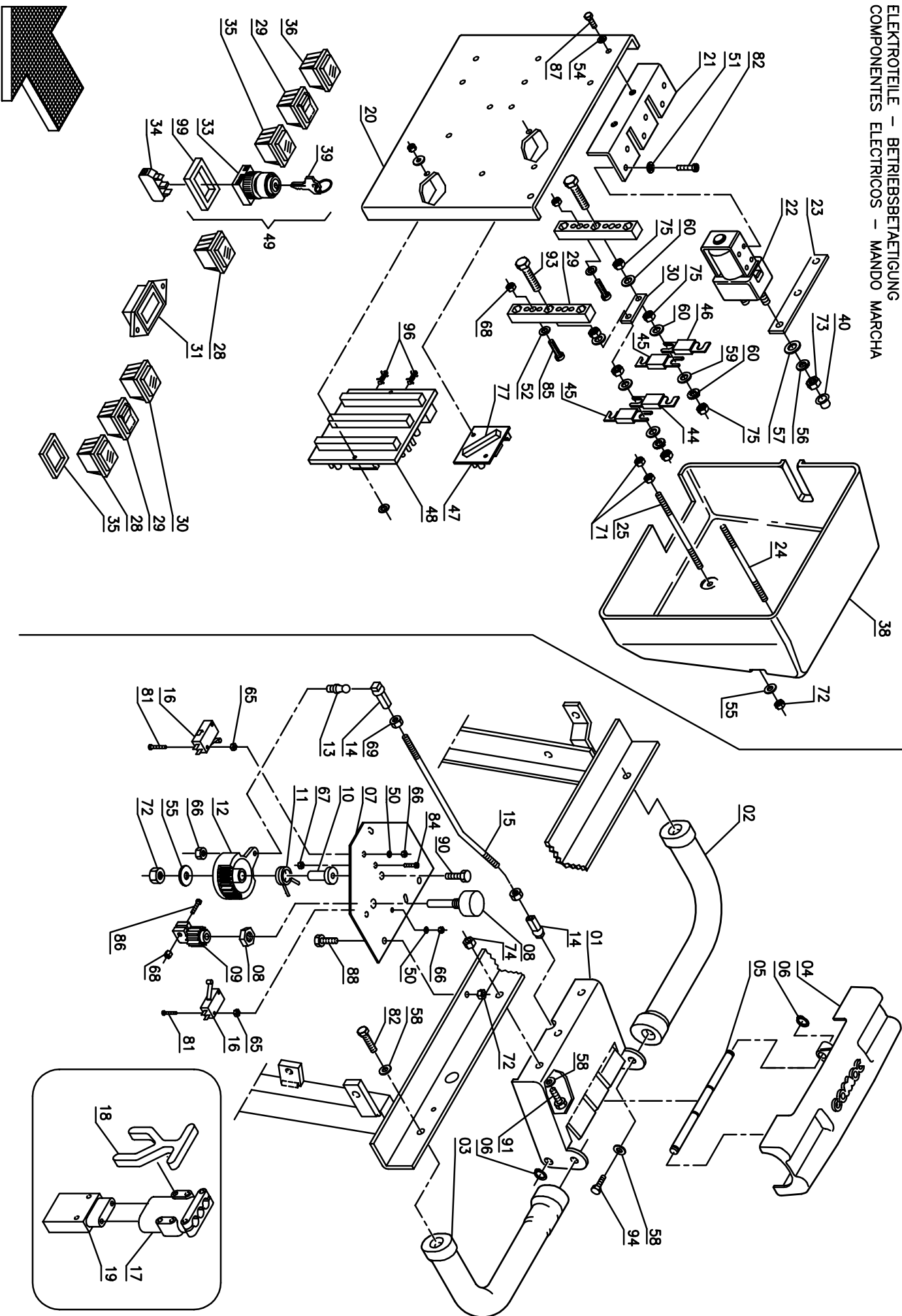


Pos.	Mod.	Codice	Q.tà	Denominazione	Description	Description	Benennung	Descripcion
69		70940503	2	VITE M5x20 TCTC UNI 7687 INOX	SCREW	VIS	SCHRAUBE	TORNILLO
70		70910607	2	VITE M6X16 TE UNI 5739	SCREW	VIS	SCHRAUBE	TORNILLO
71		70910630	2	VITE M6x18 TE UNI 5739-65	SCREW	VIS	SCHRAUBE	TORNILLO
72		70900603	2	VITE M6x100 TTQST UNI 5732	SCREW	VIS	SCHRAUBE	TORNILLO
73		70910804	2	VITE M8X20 TE UNI 5739	SCREW	VIS	SCHRAUBE	TORNILLO
74		70910806	2	VITE M8x22 TE UNI 5739	SCREW	VIS	SCHRAUBE	TORNILLO
75		70911005	2	VITE M10x25 TE UNI 5739	SCREW	VIS	SCHRAUBE	TORNILLO
76		70940401	2	VITE M4x20 TCTC UNI 7687	SCREW	VIS	SCHRAUBE	TORNILLO
77		74220061	2	FASCETTA A VITE	CLAMP	COLLIER	BRIDE	ABRAZADERA
78		71103002	2	RONDELLA Ø3x8 UNI 6593	WASHER	RONDELLE	UNTERLAGSCHEIBE	ARANDELA
79		71010301	2	DADO M3 UNI 5587 INOX	NUT	ECROU	MUTTER	TUERCA
80		70970301	2	VITE M3x10 TPS INOX UNI 6109	SCREW	VIS	SCHRAUBE	TORNILLO



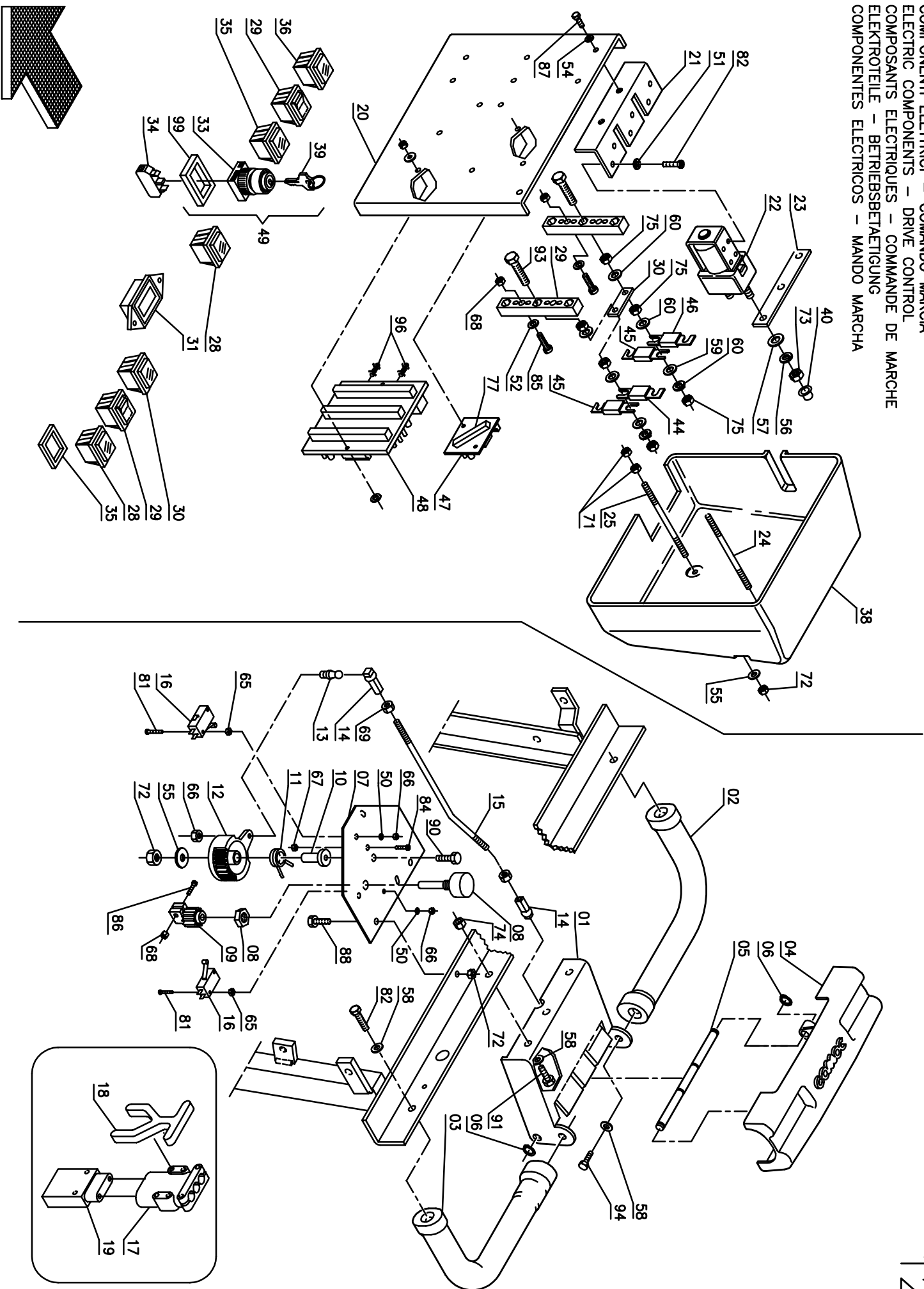
Pos.	Mod.	Codice	Q.tà	Denominazione	Description	Description	Benennung	Descripcion
01		67101250	1	FONOASSORBENTE SN CARTER	LEFT DEADENING	ISOLANT PHONIQUE GAUCHE	SCHALLDICHTUNG LINKS	FONOABSORBENTE IZQUIERDO
02		67101260	1	FONOASSORBENTE DX CARTER	RIGHT DEADENING	ISOLANT PHONIQUE DROITE	SCHALLDICHTUNG RECHTS	FONOABSORBENTE DERECHO
03		67101290	1	FONOASSORBENTE PANN. POST.	DEADENING	ISOLANT PHONIQUE	SCHALLDICHTUNG	FONOABSORBENTE
04		67101280	1	FONOASSORBENTE CARTER	COVER DEADENING	ISOLANT PHONIQUE CARTER	SCHALLDICHT. ABDECKUNG	FONOABSORB. PROTECCIÓN
05		67101300	1	FONOASSORBENTE PANNELLO DX	DEADENING RIGHT PANEL	ISOLANT PHONIQUE PANNEAU	SCHALLDICHTUNG RECHTES	FONOABSORBENTE PANEL
06		67101310	1	FONOASSORBENTE PANNELLO SN	DEADENING LEFT PANEL	ISOLANT PHONIQUE PANNEAU	SCHALLDICHTUNG LINKS	FONOABSORBENTE PANEL

COMPONENTI ELETTRICI – COMANDO MARCIA  
 ELECTRIC COMPONENTS – DRIVE CONTROL  
 COMPOSANTS ELECTRIQUES – COMMANDE DE MARCHÉ  
 ELEKTROTEILE – BETRIEBSBETÄTIGUNG  
 COMPONENTES ELECTRICOS – MANDO MARCHA



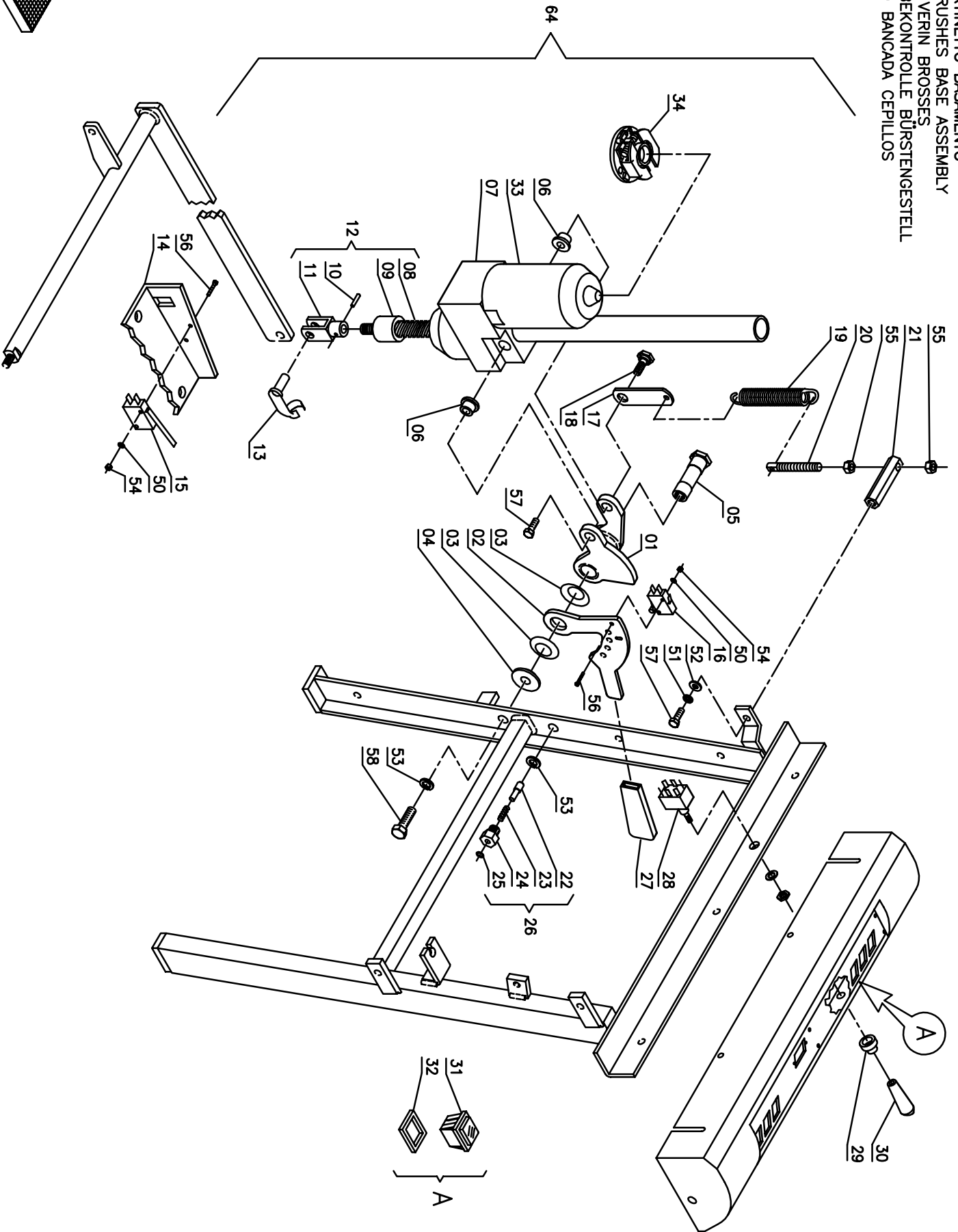
Pos.	Mod.	Codice	Q.tà	Denominazione	Description	Description	Benennung	Descripcion
01		41628120	1	SUPPORTO MANUBRIO	SUPPORT	SUPPORT	HALTERUNG	SOPORTE
02		69516030	1	MANUBRIO DESTRO	HANDLE BAR RIGHT	TIMON DROITE	LENKSTANGE RECHTS	MANILLAR DERECHO
03		69516040	1	MANUBRIO SINISTRO	HANDLE BAR LEFT	TIMON GAUCHE	LENKSTANGE LINKS	MANILLAR IZQUIERDO
04		41628110	1	LEVA COMANDO MARCIA	LEVER	LEVIER	HEBEL	PALANCA
05		41628130	1	PERNO	PIN	AXE	BOLZEN	PERNO
06		69115080	2	BOCCOLA	BUSHING	BAGUE	BUCHSE	CASQUILLO
07		40328110	1	BASE COMANDO	CONTROL BASE	BASE DE COMMANDE	BASIS	BASE MANDO
08		72108001	1	POTENZIOMETRO	POTENTIOMETER	POTENTIOMETRE	POTENTIOMETER	POTENCIOMETRO
09		41628020	1	PIGNONE	PINION	PIGNON	RITZEL	PIÑON
10		69115070	1	BOCCOLA	BUSHING	BAGUE	BUCHSE	CASQUILLO
11		69230440	1	MOLLA	SPRING	RESSORT	FEDER	RESORTE
12		41628010	1	CAMMA DENTATA	CAM WHEEL	CAME	NOCKEN	LEVA DENTADA
13		74400013	1	PERNO M5	PIN	AXE	BOLZEN	PERNO
14		74400007	2	TESTINA REGISTRABILE M5	ADJUSTABLE HEAD	TETE REGLABLE	JUSTIERSCHRAUBE	CABEZA AJUSTABLE
15		40328100	1	TIRANTE	TIE ROD	TIGE	SPANNSTANGE	TIRANTE
16		72105001	2	MICROINTERRUTTORE 10A	MICROSWITCH	MICROINTERRUPTEUR	MIKROSCHALTER	MICROINTERRUPTOR
17		72700014	1	CONNETTORE MASCHIO 80A	CONNECTOR MALE	CONNECTEUR MALE	STECKER MIT ZAPPEN	CONECTOR MACHO
18		72700015	1	MANETTA PER CONNETTORE	LEVER FOR CONNECTOR	MANETTE POUR CONNECTEUR	LADESTECKERHEBEL	PALANCA PARA CONECTOR
19		72700013	1	CONNETTORE F 80A	CONNECTOR FEMALE	CONNECTEUR FEMELLE	STECKER OHNE ZAPPEN	CONECTOR HEMBRA
20		40716310	1	PANNELLO INTERNO BASSO	PANEL	PANNEAU	BLECH	PANEL
21		40351070	1	STAFFA TELERUTORI	SUPPORT	ATTAQUE	HALTERUNG	SOPORTE FIJADOR
22		68430110	3	TELERUTTORE 36V	REMOTE CONTROL SWITCH	TELERUPTEUR	SCHÜTZ	TELERUPTOR
23		41651020	1	PONTE TELERUTORI	BRIDGE	PONTAGE	VERBINDUNGSBRÜCKE	PUENTE
24		40541020	2	COLONNETTA	STUD BOLT	TIGE	GEWINDEBOLZEN	PRISIONERO
25		40136010	1	COLONNETTA M6	STUD BOLT	TIGE	GEWINDEBOLZEN	PRISIONERO
29		72400007	2	PORTAFUSIBILE	FUSEHOLDER	PORTE-FUSIBLE	SICHERUNGSHALTER	PORTAFUSIBILE
30		41251090	1	PONTE	BRIDGE	PONTAGE	VERBINDUNGSBRÜCKE	PUENTE
31		72300111	2	SEGNALE VERDE	SIGNAL LAMP GREEN	TEMOIN VERT	KONTROLLEUCHTE GRÜN	LAMPARA TESTIGO VERDE
32		72102005	2	INTERRUTTORE	SWITCH	INTERRUPTEUR	SCHALTER	INTERRUPTOR
33		72300117	1	SEGNALE BATTERIE	BATTERY WARNING LIGHT	TEMOIN DE BATTERIES	BATTERIESIGNAL	SEÑAL BATERIAS
34		72904002	1	CONTAORE	HOUR METER	COMPTEUR HORAIRE	BETRIEBSSTUNDENZÄHLER	CUENTAHORAS
35		67400160	7	GUARNIZIONE	GASKET	JOINT	DICHTUNG	JUNTA
36		72199015	1	INTERRUTTORE A CHIAVE	SWITCH WITH KEY	INTERRUPTEUR A CLEF	SCHLÜSSELSCHALTER	INTERRUPTOR CON LLAVE
37		72107005	1	CONTATTO	CONTACT	CONTACT	KONTAKT	CONTACTO
38		72300216	1	COPRIFORO	COVER	COUVERCLE	DECKEL	CUBREAGUJERO
38A	MAR	72300116	1	SEGNALE GIALLO	SIGNAL LAMP YELLOW	TEMOIN JAUNE	LEUCHTE GELB	LAMPARA AMARILLO
39		72300115	1	SEGNALE ROSSO	SIGNAL LAMP RED	TEMOIN ROUGE	LAMPE ROT	LAMPARA ROJA
40		72913006	6	TAPPO	COVER	COUVERCLE	DECKEL	TAPA
41		40351060	1	PROTEZIONE	PROTECTION	PROTECTION	ABDECKUNG	PROTECCION
44		72403502	1	FUSIBILE 35A	FUSE	FUSIBLE	SICHERUNG	FUSIBLE
45		72408001	2	FUSIBILE PROTETTO 80A	FUSE	FUSIBLE	SICHERUNG	FUSIBLE
46		72420002	1	FUSIBILE 200A	FUSE	FUSIBLE	SICHERUNG	FUSIBLE
47		67903001	1	SCHEDA CONTROLLO BATTERIE	CHECK CARD BATTERIES	PLAQUE CONTROLE BATTERIES	KONTROLLEL. BATTERIEN	FICHA CONTROL BATTERIAS
48		67900055	1	SCHEDA CHOPPER	CHOPPER CARD	VARIATEUR ELECTRONIQUE	ELEKTRONIKKARTE	FICHA CHOPPER
49		72199017	1	INTERRUTTORE A CHIAVE (ELFI)	SWITCH	INTERRUPTEUR	SCHALTER	INTERRUPTOR
50		71103002	2	RONDELLA Ø3x8 UNI 6593	WASHER	RONDELLE	UNTERLAGSCHEIBE	ARANDELA
51		71304001	6	RONDELLA Ø4 DENT.	LOCK WASHER	RONDELLE FREIN	ZAHNSCHEIBE	ARANDELA DENTADA
52		71104002	4	RONDELLA Ø4x9 UNI 6952 INOX	WASHER	RONDELLE	UNTERLAGSCHEIBE	ARANDELA
54		71106001	4	RONDELLA Ø6x12 UNI 6592	WASHER	RONDELLE	UNTERLAGSCHEIBE	ARANDELA
55		71106005	4	RONDELLA Ø6x18 UNI 6593	WASHER	RONDELLE	UNTERLAGSCHEIBE	ARANDELA

COMPONENTI ELETTRICI – COMANDO MARCIA  
 ELECTRIC COMPONENTS – DRIVE CONTROL  
 COMPOSANTS ELECTRIQUES – COMMANDE DE MARCHÉ  
 ELEKTROTEILE – BETRIEBSBETÄTIGUNG  
 COMPONENTES ELECTRICOS – MANDO MARCHA



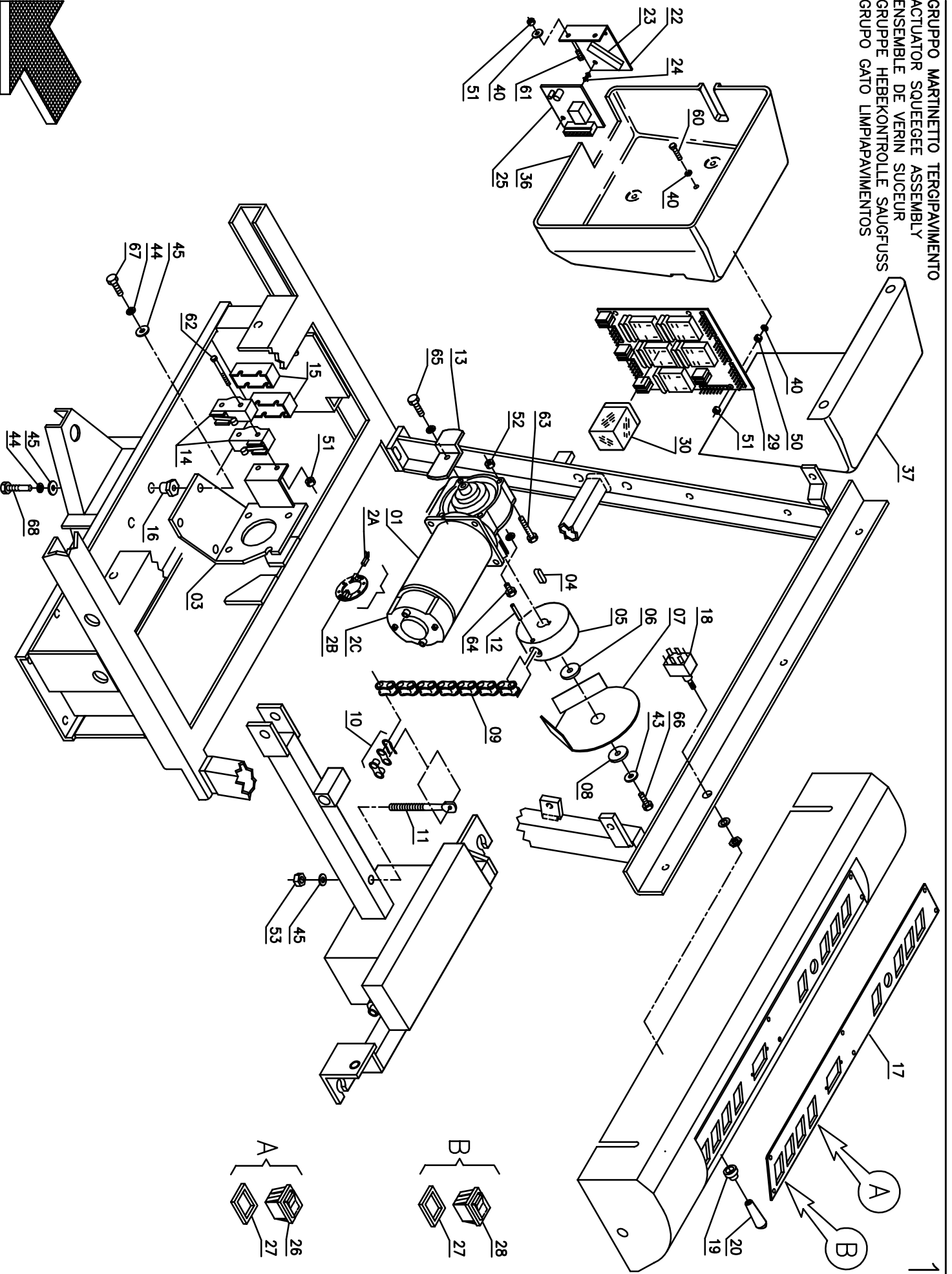
Pos.	Mod.	Codice	Q.tà	Denominazione	Description	Description	Benennung	Descripcion
56		71108009	3	RONDELLA Ø8 GROWER	WASHER	RONDELLE	UNTERLAGSCHEIBE	ARANDELA
57		71108004	3	RONDELLA Ø8x17 OTTONE	WASHER	RONDELLE	UNTERLAGSCHEIBE	ARANDELA
58		71108003	2	RONDELLA Ø8x17 UNI 6592	WASHER	RONDELLE	UNTERLAGSCHEIBE	ARANDELA
59		71110007	2	RONDELLA GROWER Ø10	LOCK WASHER	RONDELLE FREIN	ZAHNSCHEIBE	ARANDELLA DENTADA
60		71110010	24	RONDELLA Ø10 OTTONE	WASHER	RONDELLE	UNTERLAGSCHEIBE	ARANDELA
65		71010302	2	DADO M3 OTTONE UNI 5587	NUT	ECROU	MUTTER	TUERCA
66		71020301	2	DADO AUTOBL. M3 UNI 7473	LOCK NUT	ECROU AUTOBLOQUANT	STOPMUTTER	TUERCA AUTOBLOCANTE
67		71010401	2	DADO M4 UNI 5587	NUT	ECROU	MUTTER	TUERCA
68		71020401	1	DADO AUTOBL. M4 UNI 7473	LOCK NUT	ECROU AUTOBLOQUANT	STOPMUTTER	TUERCA AUTOBLOCANTE
69		71010501	2	DADO M5 UNI 5587	NUT	ECROU	MUTTER	TUERCA
70		71020501	2	DADO AUTOBL. M5 UNI 7473	LOCK NUT	ECROU AUTOBLOQUANT	STOPMUTTER	TUERCA AUTOBLOCANTE
71		71010601	4	DADO M6 UNI 5587	NUT	ECROU	MUTTER	TUERCA
72		71020601	2	DADO M6 AUTOBL. UNI 7474	LOCK NUT	ECROU AUTOBLOQUANT	STOPMUTTER	TUERCA AUTOBLOCANTE
73		71010805	3	DADO M8 OTTONE UNI 5588	NUT BRASS	ECROU LAITON	MUTTER MESSING	TUERCA LATON
74		71020801	1	DADO AUTOBL. M8 UNI 7474	LOCK NUT	ECROU AUTOBLOQUANT	STOPMUTTER	TUERCA AUTOBLOCANTE
75		71011007	18	DADO M10 OTTONE	NUT	ECROU	MUTTER	TUERCA
77		67406010	1	GUARNIZIONE 10X10X60	GASKET	JOINT	DICHTUNG	JUNTA
78		67406110	3	GUARNIZIONE 10X10X140	GASKET	JOINT	DICHTUNG	JUNTA
81		70940303	4	VITE M3x20 TCTC UNI 7687	SCREW	VIS	SCHRAUBE	TORNILLO
82		70920401	6	VITE M4x6 TC INOX UNI 6107	SCREW	VIS	SCHRAUBE	TORNILLO
84		70920405	1	VITE M4x16 TC UNI 6107	SCREW	VIS	SCHRAUBE	TORNILLO
85		70920406	4	VITE M4X20 TC UNI 6107 INOX	SCREW	VIS	SCHRAUBE	TORNILLO
86		70910402	1	VITE M4x20 TE UNI 5739	SCREW	VIS	SCHRAUBE	TORNILLO
87		70910605	4	VITE M6x14 TE UNI 5739	SCREW	VIS	SCHRAUBE	TORNILLO
88		70910607	2	VITE M6X16 TE UNI 5739	SCREW	VIS	SCHRAUBE	TORNILLO
90		70930605	1					
91		70910803	1	VITE M8x16 TE UNI 5739	SCREW	VIS	SCHRAUBE	TORNILLO
92		70910804	2	VITE M8X20 TE UNI 5739	SCREW	VIS	SCHRAUBE	TORNILLO
93		70911022	6	VITE M10x40 TE OTTONE	SCREW	VIS	SCHRAUBE	TORNILLO
94		70980801	2	VITE M8x14 TPSEI UNI 5933	SCREW	VIS	SCHRAUBE	TORNILLO
95		70910512	1	VITE M5x60 TE UNI 5737	SCREW	VIS	SCHRAUBE	TORNILLO
96		72903009	2	AGGANCIO	COUPLER	ACCROCHAGE	SCHNELLVERSCHLUSS	ENGANCHE
99		72199018	1	FLANGIA PER CONTATTO	FLANGE	FLASQUE	FLANSCH	BRIDA

GRUPPO MARTINETTO BASAMENTO  
 ACTUATOR BRUSHES BASE ASSEMBLY  
 GROUPE DE VERIN BROSSES  
 GRUPE HEBEKONTROLLE BÜRSTENGESTELL  
 GRUPO GATO BANCADA CEPILLOS

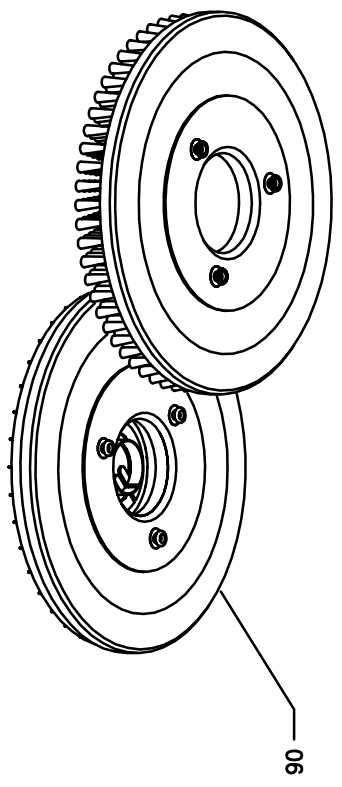
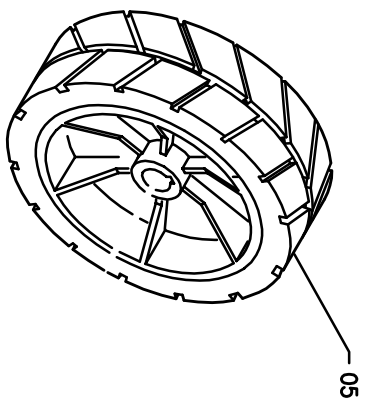
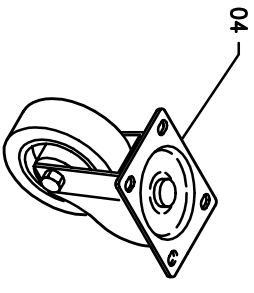
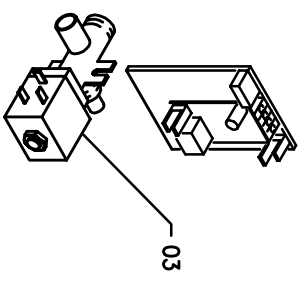
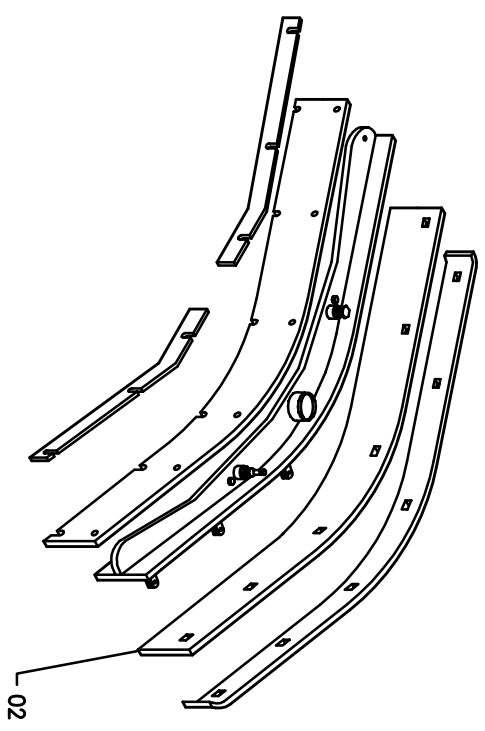
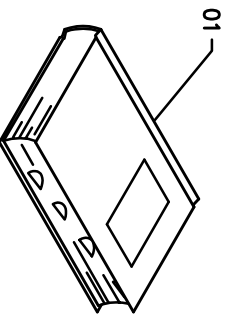


Pos.	Mod.	Codice	Q.tà	Denominazione	Description	Description	Benennung	Description
01		40703290	1	SUPPORTO MARTINETTO	SUPPORT	SUPPORT	HALTERUNG	SOPORTE
02		40703340	1	LEVA PRESSIONE	LEVER	LEVIER	HEBEL	PALANCA
03		71120002	2	MOLLA A TAZZA Ø20	WASHER	RONDELLE	UNTERLAGSCHEIBE	ARANDELA
04		40703280	1	BOCCOLA	BUSHING	BAGUE	BUCHSE	CASQUILLO
05		40703310	1	PERNO	PIN	AXE	BOLZEN	PERNO
06		69106020	2	BOCCOLA	BUSHING	BAGUE	BUCHSE	CASQUILLO
07		66200400	1	MARTINETTO COMPLETO	ACTUATOR ASSEMBLY	VERIN COMPLET	SPINDELMOTOR KOMPLETT	GATO COMPLETO
08		66250010	1	ALBERO FILETTATO	THREADED SHAFT	ARBRE FILETE	GEWINDEWELLE	EJE CON FILETE
09		66250020	1	DISTANZIALE	SPACER	ENTRETOISE	DISTANZHÜLSE	DISTANCIADOR
10		71403001	1	SPINA Ø3x18 UNI 6875	SPRING PIN	FOURCHETTE	SPANNSTIFT	PASADOR
11		74610002	1	FORCELLA	FORK	FOURCHETTE	GABELKOPF	HORQUILLA
12		66250040	1	ALBERO COMPLETO	SHAFT	ARBRE	WELLE	EJE
13		74620002	1	PERNO	PIN	AXE	BOLZEN	PERNO
14		40716340	1	SUPPORTO DESTRO	RIGHT SUPPORT	SUPPORT DROITE	RECHTE HALTERUNG	SOPORTE DERECHO
15		72105013	1	MICROINTERRUPTORE	MICROSWITCH	MICROINTERRUPTEUR	MIKROSCHALTER	MICROINTERRUPTOR
16		72105012	1	MICROINTERRUPTORE	MICROSWITCH	MICROINTERRUPTEUR	MIKROSCHALTER	MICROINTERRUPTOR
17		40303360	1	TIRANTE	TIE ROD	TIGE	SPANNSTANGE	TIRANTE
18		40703300	1	VITE SUPPORTO	SPECIAL SCREW	VIS SPECIALE	SPEZIALSCHRAUBE	TORNILLO SOPORTE
19		69220450	1	MOLLA TRAZIONE	SPRING	RESSORT	FEDER	RESORTE
20		40212050	1	TIRANTE MOLLA	TIE ROD	TIGE	SPANNSTANGE	TIRANTE
21		40703330	1	COLONNETTA	STUD BOLT	TIGE	GEWINDEBOLZEN	PRISIONERO
22		40703350	1	PERNO	PIN	AXE	BOLZEN	PERNO
23		69210580	1	MOLLA	SPRING	RESSORT	FEDER	RESORTE
24		40703360	1	SEDE PER PERNO	BRACKET	PLAQUE	SITZ	ASIENTO
25		70230002	1	SEEGER Ø4	SEEGER RING	SERRE CLIPS	SEEGERRING	ANILLO GEEGER
26		40703400	1	PERNO COMPLETO	PIN	AXE	BOLZEN	PERNO
27		74100005	1	MANOPOLA	KNOB	POIGNEE	HANDGRIFF	EMPUÑADURA
28		40651110	1	COMMUTATORE	COMMUTATOR	COMMUTATEUR	SCHALTUNG	CONMUTADOR
29		72908005	1	CAPPUCCIO	CAP	CAPUCHON	KAPPE	TAPON
30		74100050	1	MANOPOLA	KNOB	POIGNEE	HANDGRIFF	EMPUÑADURA
31		72300116	1	SEGNALE GIALLO	SIGNAL LAMP YELLOW	TEMOIN JAUNE	LEUCHE GELB	LAMPARA AMARILLO
32		67400160	1	GUARNIZIONE	GASKET	JOINT	DICHTUNG	JUNTA
33		73506201	1	MOTORE 36V + PIGNONE	MOTOR + PINION	MOTEUR + PIGNON	MOTOR + VORGELEGERITZEL	MOTOR + ENGRANAJE
34		73506004	1	PORTASPAZZOLE COMPLETO	CARBON BRUSH HOLDER ASSY	PORTE-CHARBON COMPLET	KOHLEBÜRSTENHALTERUNG	PORTAESCOBILLAS COMPLETO
50		71103001	4	RONDELLA Ø3X7 INOX UNI 6592	WASHER	RONDELLE	UNTERLAGSCHEIBE	ARANDELA
51		71108009	2	RONDELLA Ø8 GROWER	WASHER	RONDELLE	UNTERLAGSCHEIBE	ARANDELA
52		71108003	2	RONDELLA Ø8x17 UNI 6592	WASHER	RONDELLE	UNTERLAGSCHEIBE	ARANDELA
53		71112006	2	RONDELLA GROWER Ø12	LOCK WASHER	RONDELLE FREIN	ZAHNSCHEIBE	ARANDELLA DENTADA
54		71020301	4	DADO AUTOBL. M3 UNI 7473	LOCK NUT	ECROU AUTOBLOQUANT	STOPMUTTER	TUERCA AUTOBLOCANTE
55		71010801	2	DADO M8 UNI 5588	NUT	ECROU	MUTTER	TUERCA
56		70940303	4	VITE M3x20 TCTC UNI 7687	SCREW	VIS	SCHRAUBE	TORNILLO
57		70910804	2	VITE M8X20 TE UNI 5739	SCREW	VIS	SCHRAUBE	TORNILLO
58		70911202	1	VITE M12x35 TE UNI 5739	SCREW	VIS	SCHRAUBE	TORNILLO
64		A0303001	1	KI MARTINETTO	ACTUATOR ASSEMBLY KIT	KIT VERIN COMPLET	KIT SPINDELMOTOR KOMPLETT	KIT GATO COMPLETO

GRUPPO MARTINETTO TERGIPIAVIMENTO  
 ACTUATOR SQUEEGEE ASSEMBLY  
 ENSEMBLE DE VERIN SUCEUR  
 GRUPE HEBEKONTROLLE SAUGFUSS  
 GRUPO GATO LIMPIAPIAVIMENTOS

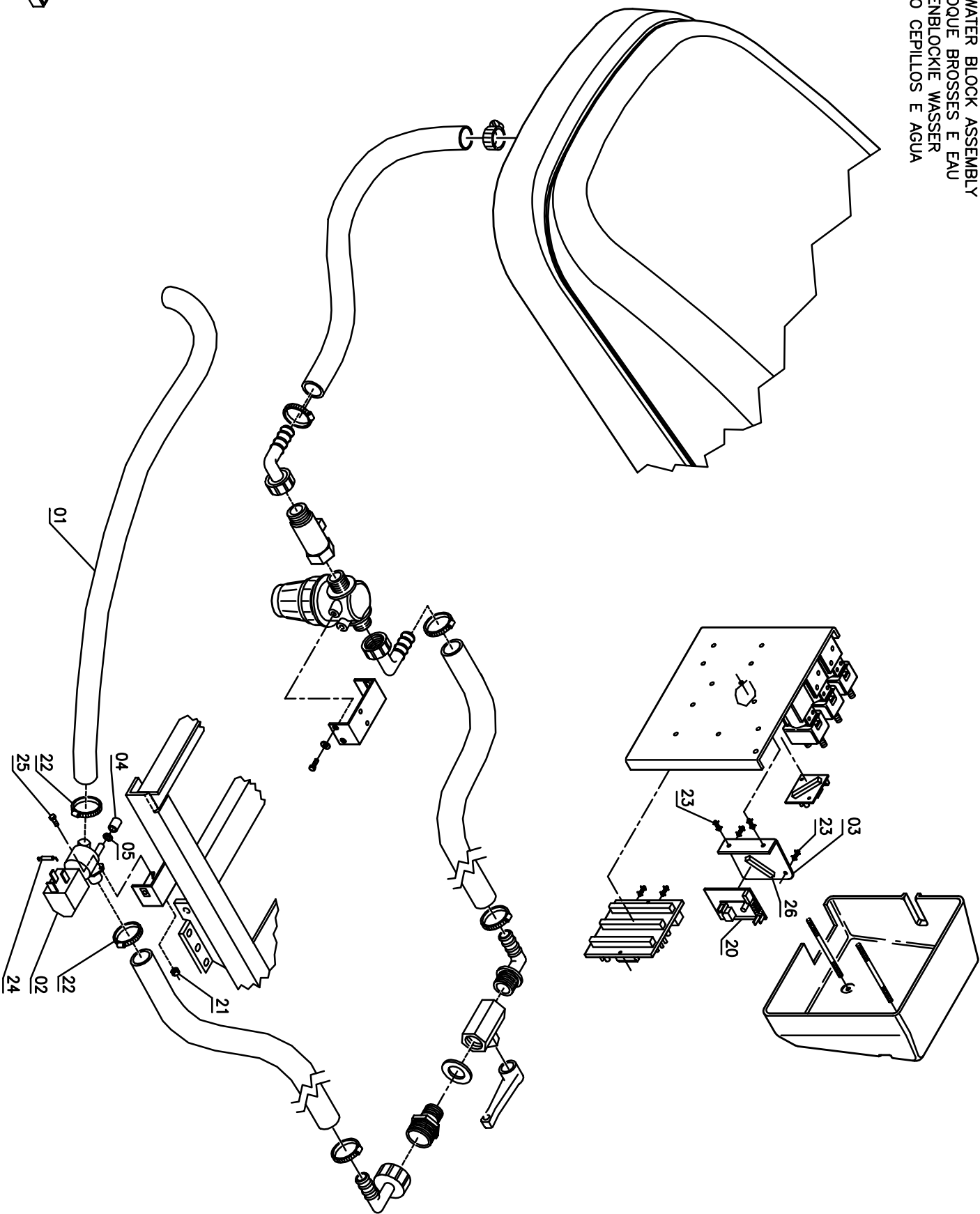


Pos.	Mod.	Codice	Q.tà	Denominazione	Description	Description	Benennung	Descripcion
01		68230560	1	MOTORIDUTTORE 36V 60W	GEARED MOTOR	MOTO-REDUCTEUR	GETRIEBEMOTOR	MOTORREDUCTOR
02A		71706092	2	SPAZZOLA MOTORE	CARBON BRUSH MOTOR	CHARBON MOTEUR	KOHLEBÜRSTE	ESCOBILLA MOTOR
02B		72901045	1	ANELLO PORTASPAZZOLE	CARBON BRUSH HOLDER	PORTE-CHARBON	KOHLEBÜRSTENHALTERUNG	PORTACEPILLOS
02C		68230170	1	MOTORE COMPLETO	MOTOR COMPLETE	MOTEUR COMPLET	MOTOR KOMPLETT	MOTOR COMPLETO
03		40312330	1	STAFFA	SUPPORT	ATTAQUE	HALTERUNG	SOPORTE
04		70405052	1	CHIAVETTA 5x5x20 UNI 6604/69	KEY	CLAVETTE	KEIL	CLAVIJA
05		41212040	1	RULLO	ROLLER	GALET	ROLLE	RODILLO
06		69002040	1	DISTANZIALE	SPACER	ENTRETOISE	DISTANZHÜLSE	DISTANCIADOR
07		40312320	1	PROTEZIONE MARTINETTO	PROTECTION ACTUATOR	PROTECTION VERIN	SCHUTZ SPINDELMOTOR	PROTECCION GATO
08		71106011	1	RONDELLA Ø6x30x3 PVC	WASHER	RONDELLE	UNTERLAGSCHEIBE	ARANDELA
09		70300016	1	CATENA	CHAIN	CHAINE	KETTE	CADENA
10		70300004	1	GIUNTO CATENA	JOINT CHAIN	ATTACHE RAPID CHAINE	KETTENSCHLOSS	ESLABON
11		40312340	1	COLONNETTA	STUD BOLT	TIGE	GEWINDEBOLZEN	PRISIONERO
12		71404003	1	SPINA Ø4x36 UNI 6873	SPRING PIN	FOURCHETTE	SPANNSTIFT	PASADOR
13		41212050	1	LEVA	LEVER	LEVIER	HEBEL	PALANCA
14		72105010	2	MICROINTERRUPTORE	MICROSWITCH	MICRO INTERRUPTEUR	MIKROSCHALTER	MICROINTERRUPTOR
15		41251060	2	PROTEZIONE	PROTECTION	PROTECTION	ABDECKUNG	PROTECCION
16		69102030	3	BOCCOLA	BUSHING	BAGUE	BUCHSE	CASQUILLO
17		66401313	1	TARGA CRUSCOTTO	DECAL	ETIQUETTE	SCHILD	ETIQUETA
18		40651110	1	COMMUTATORE	COMMUTATOR	COMMUTATEUR	SCHALTUNG	CONMUTADOR
19		72908005	1	CAPPUCCIO	CAP	CAPUCHON	KAPPE	TAPON
20		74100050	1	MANOPOLA	KNOB	POIGNEE	HANDGRIFF	EMPUÑADURA
22		40312350	1	STAFFA	SUPPORT	ATTAQUE	HALTERUNG	SOPORTE FIJADOR
23		67406010	1	GUARNIZIONE 10X10X60	GASKET	JOINT	DICHTUNG	JUNTA
24		72903009	2	AGGANCI	COUPLER	ACCROCHAGE	SCHNELLVERSCHLUSS	ENGANCHE
25		67900054	1	SCHEDA RITARDO SPAZZOLE	CHECK CARD DELAY BRUSHES	PLAQUE RETARD BRUSHES	KONTROLLEL. VERSPÄTUNG	FICHA RETARDO CEPILLOS
26		72101006	1	DEVIATORE	SWITCH	INTERRUPTEUR	SCHALTER	DESVIADOR
27		67400160	1	GUARNIZIONE	GASKET	JOINT	DICHTUNG	JUNTA
28		72102005	1	INTERRUPTORE	SWITCH	INTERRUPTEUR	SCHALTER	INTERRUPTOR
29		67900029	1	SCHEDA CONTR. COMANDI	CHECK CARD CONTROLS	PLAQUE CONTR. COMMANDES	KONTROLLEL. SCHALTUNGEN	FICHA CONTROL MANDOS
30		68420510	4	RELÈ	RELAY	RELAIS	RELAIS	RELE
36		40451010	1	PROTEZIONE	PROTECTION	PROTECTION	ABDECKUNG	PROTECCION
37		40451020	1	PROTEZIONE SCHEDA	PROTECTION CARD	PROTECTION PLAQUE	SCHUTZ KONTROLLELEMENT	PROTECCION FICHA
40		71104003	1	RONDELLA Ø4x12 UNI 6593	WASHER	RONDELLE	UNTERLAGSCHEIBE	ARANDELA
43		71106005	2	RONDELLA Ø6x18 UNI 6593	WASHER	RONDELLE	UNTERLAGSCHEIBE	ARANDELA
44		71308001	2	RONDELLA DENTELLATA Ø8	LOCK WASHER	RONDELLE FREIN	ZAHNSCHEIBE	ARANDELA DENTADA
45		71108003	2	RONDELLA Ø8x17 UNI 6592	WASHER	RONDELLE	UNTERLAGSCHEIBE	ARANDELA
50		71010401	2	DADO M4 UNI 5587	NUT	ECROU	MUTTER	TUERCA
51		71020401	2	DADO AUTOBL. M4 UNI 7473	LOCK NUT	ECROU AUTOBLOQUANT	STOPMUTTER	TUERCA AUTOBLOCANTE
52		71010501	2	DADO M5 UNI 5587	NUT	ECROU	MUTTER	TUERCA
53		71020802	2	DADO M8 AUTOBL. UNI 7473	LOCK NUT	ECROU AUTOBLOQUANT	STOPMUTTER	TUERCA AUTOBLOCANTE
60		70910407	2	VITE M4x16 TE UNI 5739	SCREW	VIS	SCHRAUBE	TORNILLO
61		70910401	2	VITE M4x12 TE UNI 5739	SCREW	VIS	SCHRAUBE	TORNILLO
62		70910411	2	VITE M4x50 TE UNI 5737	SCREW	VIS	SCHRAUBE	TORNILLO
63		70910510	2	VITE M5x50 TE UNI 5739	SCREW	VIS	SCHRAUBE	TORNILLO
64		70910502	2	VITE M5x12 TE UNI 5739	SCREW	VIS	SCHRAUBE	TORNILLO
65		70910601	2	VITE M6x10 TE UNI 5739	SCREW	VIS	SCHRAUBE	TORNILLO
66		70910610	2	VITE M6x20 TE UNI 5739	SCREW	VIS	SCHRAUBE	TORNILLO
67		70910802	2	VITE M8x14 TE UNI 5739	SCREW	VIS	SCHRAUBE	TORNILLO
68		70910804	2	VITE M8X20 TE UNI 5739	SCREW	VIS	SCHRAUBE	TORNILLO



Pos.	Mod.	Codice	Q.tà	Denominazione	Description	Description	Benennung	Descripcion
01		75103012	1	CAT. USO E MANUTENZIONE	USE AND MAINTENANCE	EMPLOI ET ENTRETIEN	BEDIENUNG UND WARTUNGSA	USO Y MANTENIMIENTO
02		67703160	1	GOMMA POSTERIORE 40 SHORE	REAR RUBBER 40 SHORE	BAVETTE ARRIERE 40 SHORE	HINT. SAUGGUMMI 40 SHORE	GOMA TRASERA 40 SHORE
02A		67703180	1	GOMMA POSTERIORE ANTIOLIO	REAR RUBBER OIL-RESISTANT	BAVETTE ARRIERE ANTI-HUILLE	HINT. SAUGGUMMI OELBEST.	GOMA TRASERA ANTI-ACEITE
03		A0303003	1	KIT STOP SPAZZOLE	BRUSHES BLOCK ASSEMBLY	GROUPE DE BLOQUE BROSSES	GRUPPE BURSTENBLOCKIE	GRUPO BLOQUEO CEPILLOS
04		67010310	2	RUOTA PIVOTTANTE MORBIDA	CASTOR WHEEL	ROUE PIVOTANTE	LENKROLLE	RUEDA PIVOTANTE
05		67030560	2	RUOTA ANTISKID Ø250x90	ANTISKID WHEEL	ROUE ANTISKID	ANTISKIDRAD	RUEDA DE ANTISKID
06		66803010	2	SPAZZOLA PPL 0,3 Ø430	BRUSH	BROSSE	BÜRSTE	CEPILLO
06A		66803020	2	SPAZZOLA PPL 0,6 Ø430	BRUSH	BROSSE	BÜRSTE	CEPILLO
06B		66803030	2	SPAZZOLA PPL 0,9 Ø430	BRUSH	BROSSE	BÜRSTE	CEPILLO
06C		66803040	2	SPAZZOLA TYNEX Ø430	BRUSH	BROSSE	BÜRSTE	CEPILLO
06D		66803050	2	SPAZZOLA ACCIAIO 0,3 Ø430	BRUSH	BROSSE	BÜRSTE	CEPILLO
06E		66803060	2	SPAZZOLA LAMINA ACC. Ø430	BRUSH	BROSSE	BÜRSTE	CEPILLO
06F		66703020	2	DISCO TRASCINATORE Ø430	PAD HOLDER	PLATEAU	TREIBTELLER	DISCO DE ARRASTRE

GRUPPO BLOCCA SPAZZOLE ED ACQUA  
BRUSHES AND WATER BLOCK ASSEMBLY  
GROUPE DE BLOQUE BRUSSES E EAU  
GRUPE BURSTENBLOCKIE WASSER  
GRUPO BLOQUEO CEPILLOS E AGUA



Pos.	Mod.	Codice	Q.tà	Denominazione	Description	Description	Benennung	Descripcion
01		67523090	1	TUBO DI GOMMA	HOSE	TUYAU	SCHLAUCH	TUBO DE GOMA
02		68533020	1	ELETTROVALVOLA 36V 1/2"	SOLENOID VALVE	ELECTROVANNE	MAGNETVENTIL	ELECTROVALVULA
03		40312350	1	STAFFA	SUPPORT	ATTAQUE	HALTERUNG	SOPORTE FIJADOR
04		74550011	1	TAPPO	CAP	CAPUCHON	KAPPE	TAPON
05		70800020	1	ANELLO OR 3056	O-RING	ANNEAU TORIQUE	O-RING	JUNTA TORICA
20		67900054	1	SCHEDA RITARDO SPAZZOLE	CHECK CARD DELAY BRUSHES	PLAQUE RETARD BRUSHES	KONTROLLEL. VERSPÄTUNG	FICHA RETARDO CEPILLOS
21		71020401	2	DADO AUTOBL. M4 UNI 7473	LOCK NUT	ECROU AUTOBLOQUANT	STOPMUTTER	TUERCA AUTOBLOCANTE
22		74220061	4	FASCETTA A VITE	CLAMP	COLLIER	BRIDE	ABRAZADERA
23		72903009	4	AGGANCIO	COUPLER	ACCROCHAGE	SCHNELLVERSCHLUSS	ENGANCHE
24		72500008	1	DIODO CON FASTON	DIODE	DIODE	DIODE	DIODO
25		70910401	2	VITE M4x12 TE UNI 5739	SCREW	VIS	SCHRAUBE	TORNILLO
26		80930003	1	PROFILO MOUSSE	PROFILE	PROFIL	PROFIL	PERFIL