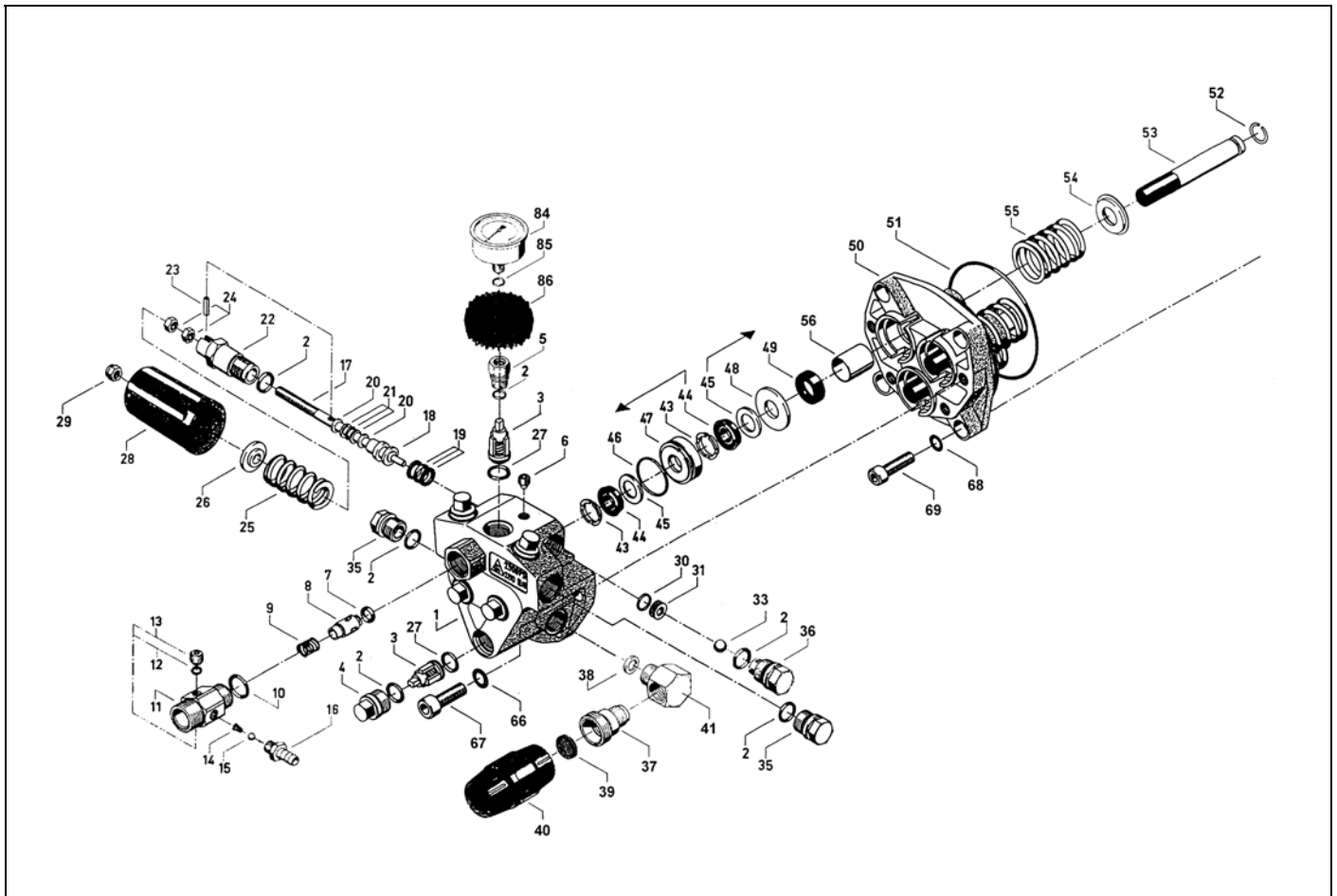
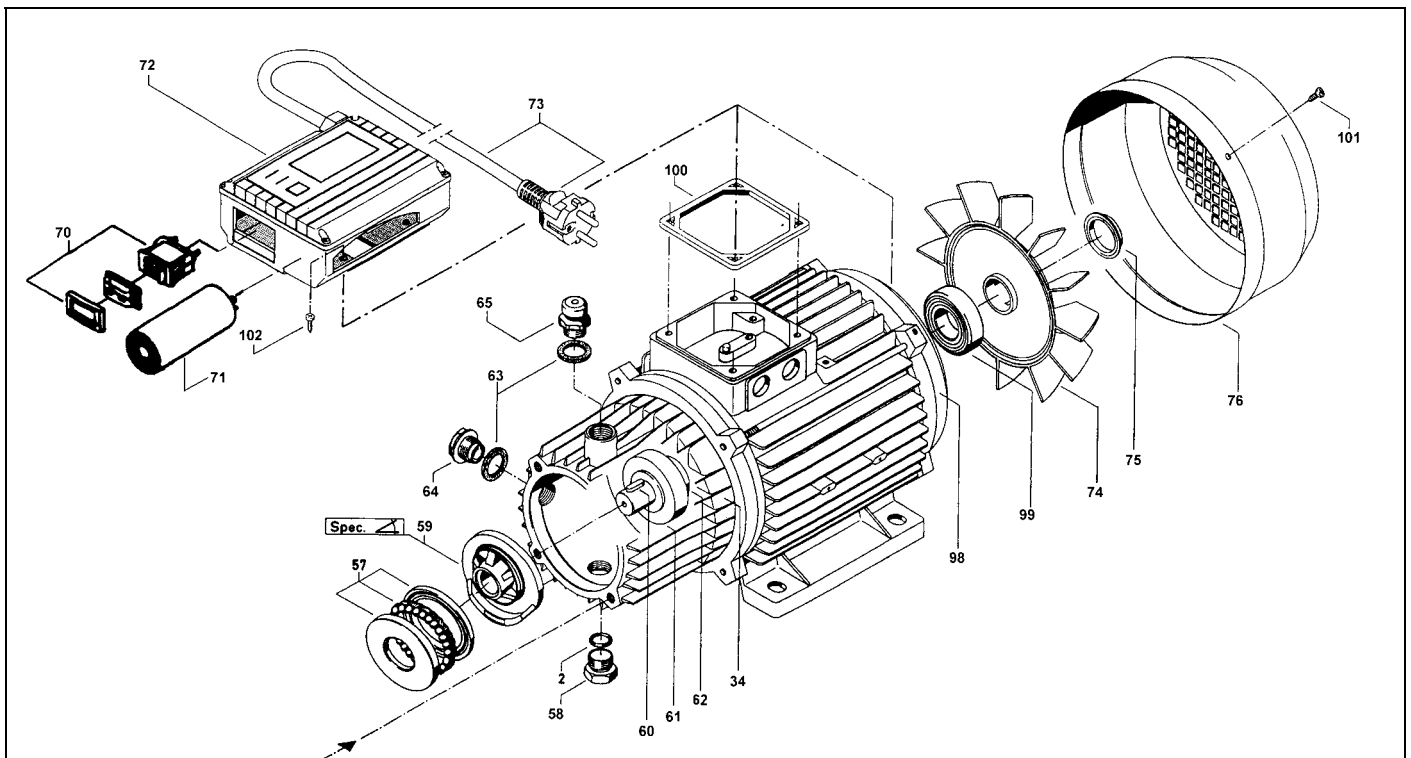
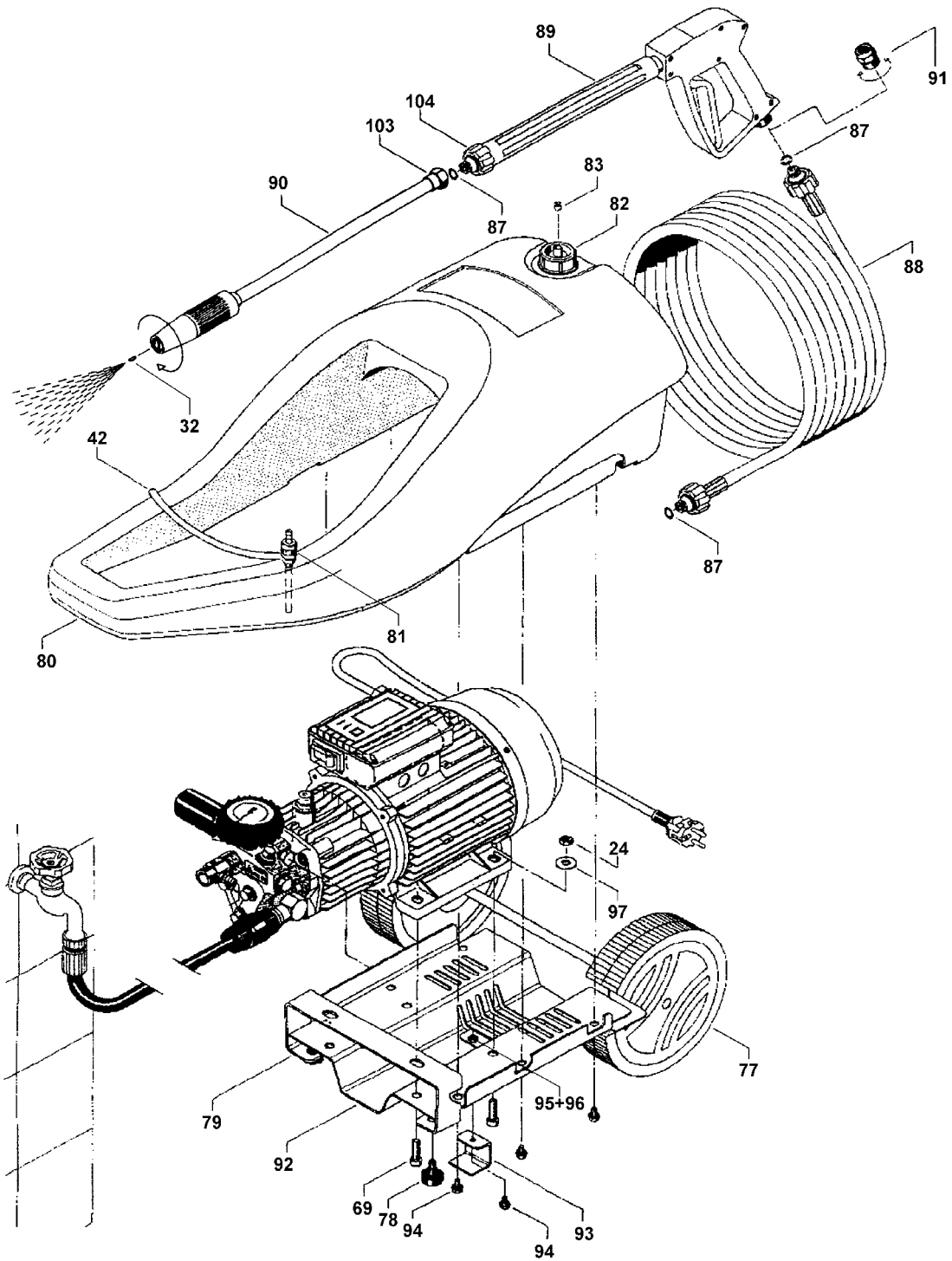


**VUE ECLATEE 1**



**VUE ECLATEE 2**





**NOMENCLATURE**

Rep	Référence	Désignation	Qté	Obs
1	20800158	Corps de pompe diam.10	1	
2	20800159	Joint 12x2 de boulon de clapet	9	
3	20800031	Clapet	6	
4	20800026	Boulon de clapet	5	
5	20800030	Pièce raccord manomètre 1/4''	1	
6	20800053	Obturateur M8x1	1	
7	20800047	Joint torique 6x3	1	
8	20800048	Clapet de sortie de pompe	1	
9	20800049	Ressort de douille anti-retour	1	
10	20800024	Joint 16x2	1	
11	20800021	Manchon de sortie de pompe	1	
12	20800023	Joint 16x1,5	2	
13	20800022	Obturateur M10x1	2	
14	20800051	Ressort conique d'aspiration	1	
15	20800052	Bille inox diam.5,5	1	
16	20800160	Raccord d'aspiration détergent	1	
17		Tige de by-pass	1	
18		Piston de by-pass	1	
19	20800059	Joint de by-pass	3	
20		Rondelle laiton	2	
21	20800099	Joint	3	
22		Boulon guide piston	1	
23		Goupille	1	
24	20800103	Ecrou diam.M8	2	
25	20800043	Ressort de by-pass	1	
26	20800044	Rondelle de ressort de by-pass	1	
27	20800027	Joint 12x2 de clapet	6	
28	20800102	Poignée de réglage diam.8	1	
29	20800104	Ecrou indesserable Diam.8 pour by-pass	1	
30	20800037	Joint 10x1,5	1	30+31
31	20800037	Bague siège	1	30+31
32	20800146	Buse interne 0.35 pour Variojet pour F150	1	
	20800155	Buse interne 0.2 pour Variojet pour F180		
	20800134	Buse interne 0.45 pour Variojet pour F110		
33	20800040	Bille inox diam.8,5	1	
34	20800018	Pièce carter raccord de la pompe		
35	20800042	Boulon obturateur	2	
36		Boulon de bille de by-pass	1	
37	20800075	Connecteur d'arrivée d'eau	1	
38	20800079	Anneau alu d'étanchéité	1	
39	20800025	Filtre d'arrivée d'eau	1	
40	20800101	Raccord rapide d'arrivée d'eau	1	
41	20800145	Raccord 90° pour connecteur d'arrivée d'eau	1	
42		Tuyau transparent d'aspiration détergent	1	
43	20800035	Anneau de pression	6	
44	20800032	Joint 18x26x4	6	
45	20800033	Anneau postérieur 18x26	6	
46	20800036	Joint torique 28,3x1,78	3	
47	20800055	Anneau anti-fuite pour piston	3	
48	20800034	Bague de pression	3	
49	20800074	Joint huile 18x28x7,6	3	
50	20800015	Flasque guide piston diam.10	1	
51	20800066	Joint de flasque guide piston 88x2	1	52+53
52	20800115	Cerclips pour piston diam.18	3	
53	20800073	Piston diam.18	3	
54	20800072	Rondelle pour ressort de pression	3	

55	20800071	Ressort de pression	3	
56	20800121	Bague téflon pour flasque guide piston	3	
57	20800085	Butée à billes	1	Export
58	20800046	Bouchon de vidange	1	
59	20800141	Plateau oscillant E angle 7° pour F180 60Hz	1	Export
	<b>20800097</b>	<b>Plateau oscillant H angle 8,5° pour F180 50Hz</b>		Export
	20800140	Plateau oscillant I angle 9° pour F150 60Hz		
	20800139	Plateau oscillant M angle 11° pour F110 60Hz		
	<b>20800133</b>	<b>Plateau oscillant N angle 11,5° pour F150 50Hz</b>		
60	20800068	Clavette	1	
61	20800069	Roulement à billes 7304 B	1	
62	20800070	Joint 25x35x7	1	63+64
63	20800088	Joint de niveau d'huile	2	
64	20800080	Bouchon de niveau d'huile	1	
65	20800106	Bouchon de remplissage d'huile	1	
66	20800131	Rondelle diam.10	4	
67	20800157	Vis à 6 pans creux M10x30	4	
68	20800029	Rondelle diam.8	4	
69	20800087	Vis à 6 pans creux M8x30	8	
70	20800008	Interrupteur monophasé	1	
71	20800129	Condensateur 80 uF	1	
72	20800019	Boîtier électrique	1	74+75
73	20800105	Câble électrique avec prise	1	
74	20800011	Ventilateur	1	
75	20800012	Collier de ventilateur	1	
76	20800013	Capot de ventilateur	1	
77	20800135	Roue avec circlips	2	
78	20800063	Silent bloc	2	
79	20800119	Pied porte rallonge	1	
80	20800152	Coque	1	82+83
81	20800149	Robinet d'aspiration détergent avec filtre	1	
82	20800094	Bouchon de réservoir détergent	1	
83		Obturateur de bouchon de réservoir détergent	1	
84	20800017	Manomètre	1	
85	20800153	Joint de manomètre	1	
86		Protection caoutchouc de manomètre	1	
87	20800150	Joint pour tuyau ou pistolet H.P.	2	
88	20898002	Flexible haute pression	1	
89	20800076	Pistolet d'origine	1	
90	20800130	Lance d'origine à jet réglable Variojet pour F150	1	
	20800143	Lance d'origine à jet réglable Variojet pour F110		
	20800144	Lance d'origine à jet réglable Variojet pour F180		
91	20800114	Raccord inférieur de poignée pistolet	1	
92		Chassis support moteur	1	
93		Support rallonge	1	
94		Boulon M6x10	7	
95		Rondelle M6	1	
96		Ecrou M6	1	
97		Rondelle M8	4	
98		Flasque arrière de moteur	1	
99	20800020	Roulement à billes 6206 2Z	1	
100	20800078	Joint de boîtier électrique	1	
101		Vis de capot ventilateur	4	
102		Vis de boîtier électrique	4	
103	20800050	Raccord de lance / pistolet	1	
104	20800107	Manchon de pistolet	1	

**DESCRIPTION DES KITS DE PIECES**

<b>CODE</b>	<b>DESIGNATION</b>	<b>DESIGNATIONS DES PIECES</b>	<b>Repères</b>	<b>Quantité</b>
20800099	Kit by-pass	Tige de by-pass	17	1
		Piston de by-pass	18	1
		Joint de by-pass	19	3
		Rondelle laiton	20	1
		Joint	21	3
		Boulon guide piston	22	1
		Goupille	23	1
		Ecrou diam.M8	24	2
		Joint 12x2	2	1
20800003	Kit de clapets	Clapet	3	6
		Joint de clapets	27	6
		Joint de boulon de clapet	2	6
20800002	Kit de joints de pistons (joints eau)	Anneau de pression Ø25	43	6
		Joint à lèvres 18x26x4,2	44	6
		Anneau postérieur 18x26	45	6
		Joint O.R. Ø28,3x1,78	46	3
20800081	Kit plateau oscillant avec butée à bille	Plateau oscillant	59	1
		Butée à bille	57	1
20800147	Boîtier électrique complet	Boîtier électrique	72	1
		Interrupteur	70	1
		Condensateur	71	1
		Câble d'alimentation	73	1
20800090	Robinet d'aspiration détergent	Ressort conique d'aspiration	14	1
		Bille inox Ø5,5	15	1
		Robinet d'aspiration	16	1
20800137	Coque complète	Roue avec circlips	77	2
		Silent bloc	78	2
		Pieds porte-rallonge	79	1
		Coque	80	1
		Bouchon de réservoir	82	1
		Obturateur du bouchon rep82	83	1

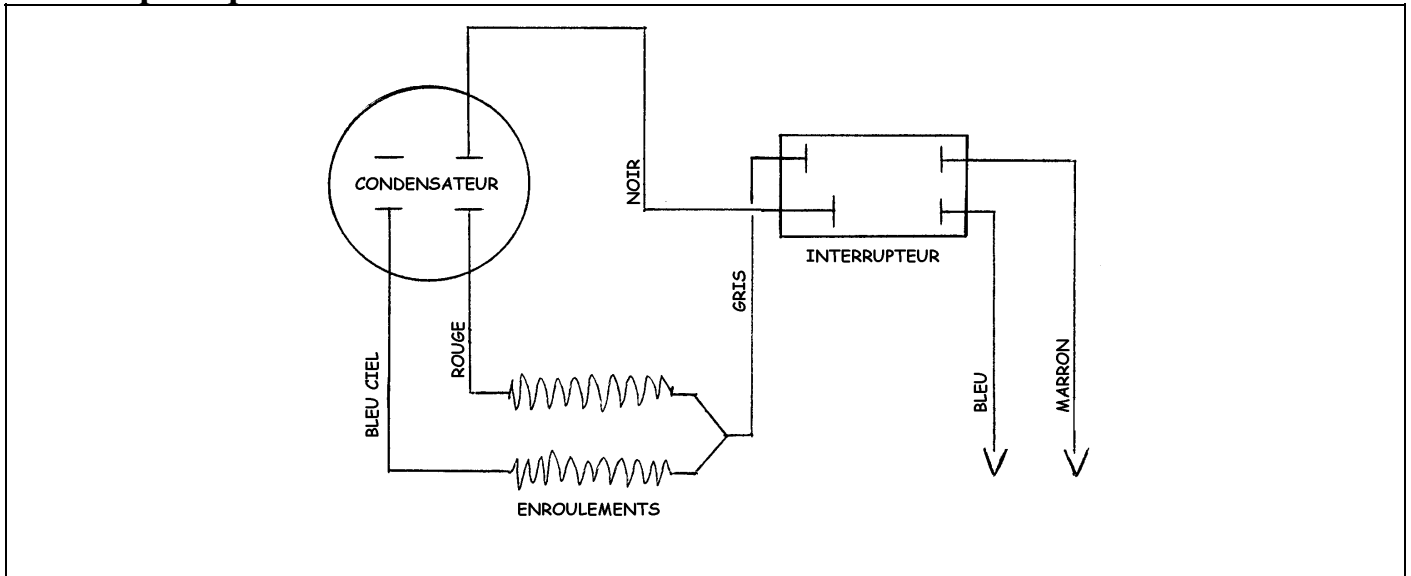
**ACCESSOIRES**

Code	Désignation	Repère	Vue éclatée
20800126	Buse variojet pour F150	1 à 12	
20800116	Protège buse	1	
20800098	Lamelles de variojet	3	
20800146	Buse interne de variojet pour F150	11	
20800117	Manchon plastique pour pistolet	3-4-5	
20800107	Molette pour fixation de lance	6 à 10	
20800014	Joint 10x14x2,5 pour pistolet	10	
20800122	Kit de poignée pistolet	7 à 18	

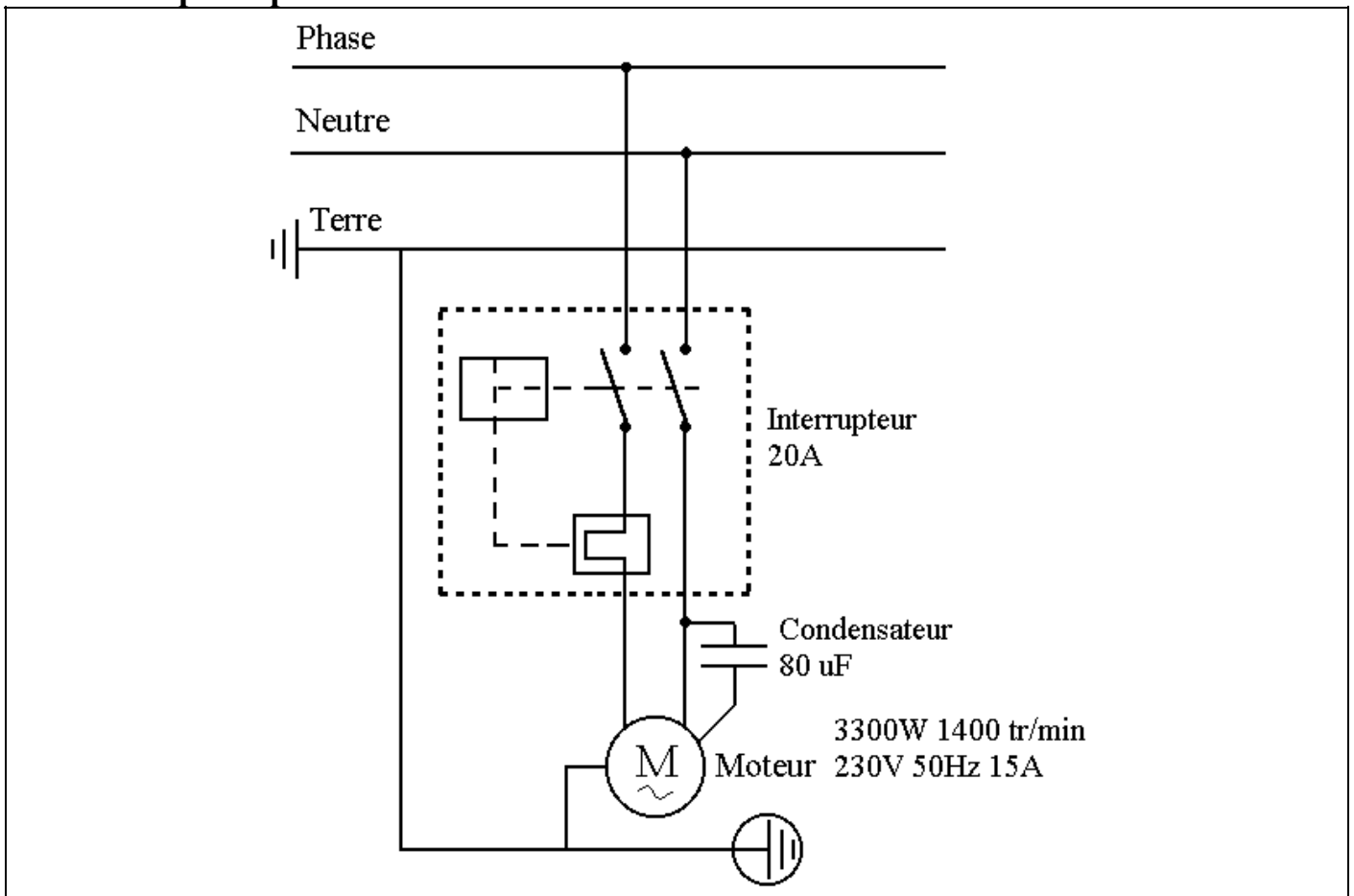
Code	Désignation	Repère	Vue éclatée
20800110	Buse de kit de sablage	9 à 11	
20800056	Tube de kit de sablage	5	

**SCHEMAS ELECTRIQUES**

**Schéma pratique**



**Schéma de principe**



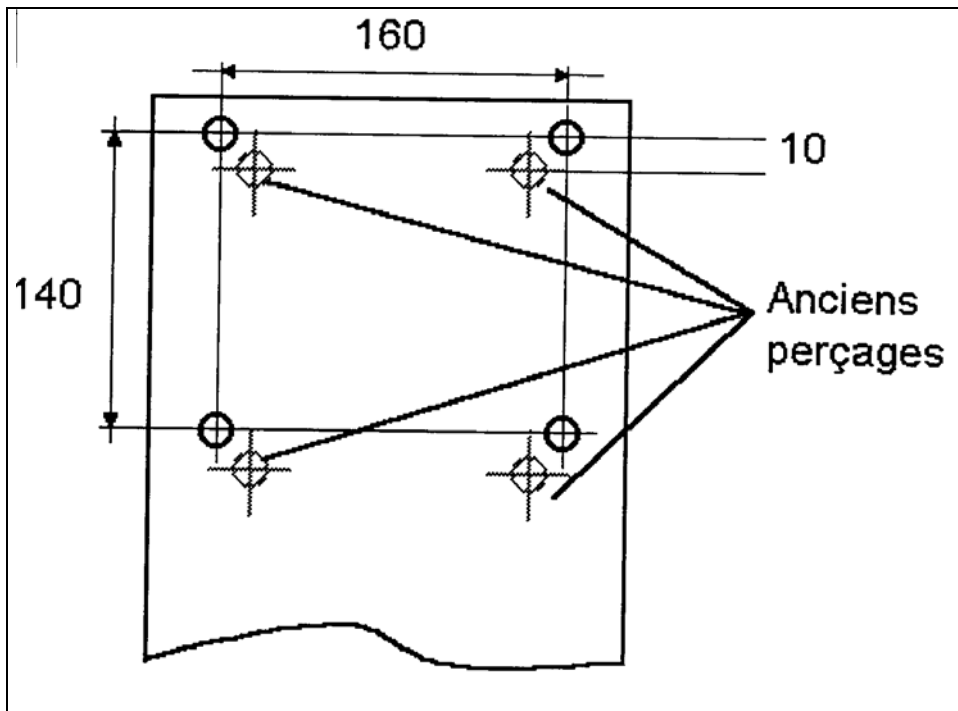


**MONTAGE DU NOUVEAU MOTEUR 20800006 POUR F150 F180 F110**

Les dimensions sont exprimées en millimètres

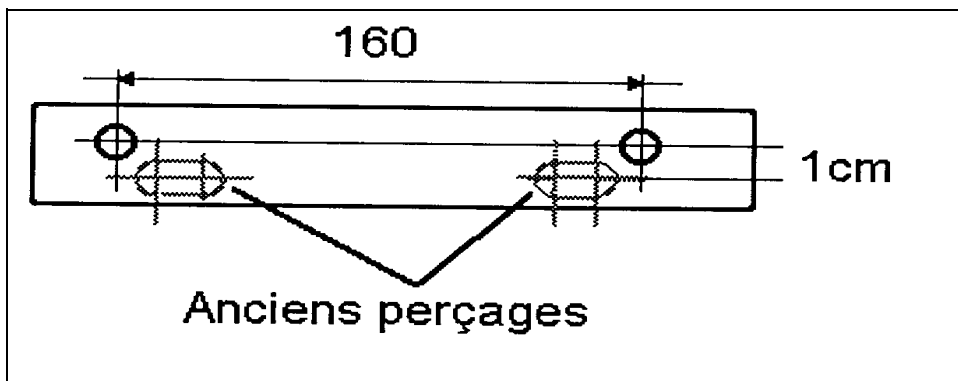
**PLATINE NOIRE:**

Percer la platine noire comme indiqué sur la vue ci-contre.  
 Avancer les perçages de 10mm par rapport aux anciens perçages.  
 Diamètres de perçage: 8mm.



**PIED PORTE RALLONGE:**

Percer le pied porte rallonge à 160mm, diamètre 8mm, et avancer de 10mm vers l'avant



**BOITIER ELECTRIQUE**

Si nécessaire, le démonter et le retourner horizontalement de 180° afin de positionner l'interrupteur à l'avant.